

**D501**

## DOWNLIGHT TRIADA 10W

- Cuerpo de aluminio.
- Difusor opal de PMMA de alta calidad.
- 3 colores en 1 seleccionables desde un conmutador.
- Garantía: 3 años - Ampliable



10 W



120 lm/W



30000 h



>80



IK02



<19



90°



-20 / 40 °C



Lumiled

### APLICACIONES



INDUSTRIAL



COMERCIAL



RESIDENCIAL

[www.axoled.com](http://www.axoled.com)

AXOLED S.L. Polígono Industrial Les Masses  
C/ Almansa 3 · 46725 Ròtova · Valencia  
Contacto: +34 962 965 765 · [info@axoled.com](mailto:info@axoled.com)

Las especificaciones están sujetas a cambios sin previo aviso.

© Axoled, 2022. Todos los derechos reservados.



1 de 5

Versión: 2024-01-08

## DATOS TÉCNICOS

Flujo lumínico	1.200 lm
Intensidad luminosa máxima:	1.096 cd
Eficacia luminosa	120 lm/W
Color lámpara/aplicación	Blanco neutro
Temperatura de color	3.000 - 4.000 K
Índice de reproducción cromática	>80
Parpadeo	Sin parpadeo
Grado de deslumbramiento	UGR <19
Ángulo de apertura	90 °
Tipo LED	Lumiled
Agrupamiento MacAdam	1

## DATOS ELÉCTRICOS

Potencia consumida	10 W
Grado protección IP	IP44
Grado protección IK	IK02
Factor de potencia	0,90
Vida	30.000 h L70B10
Tensión	230 - 240 V
Frecuencia	50 - 60 Hz
Clase de aislamiento	Clase II

## DATOS DIMENSIONALES

Tipo de instalación	Empotrar
Formato	Circular
Diámetro exterior	69 mm
Diámetro de corte	90 - 102 mm
Alto/Fondo	113 mm
Distancia mín. a techo	70 mm
Peso	280 gr

## CARACTERÍSTICAS

Material	Aluminio
Material del difusor	Translúcido
Tipo driver/equipo	Ledtu
Temperatura de funcionamiento	-20 ~ 40 °C

## EFICIENCIA ENERGÉTICA

Tipo de producto	Fuente luminosa
Clasificación energética	E
Número de registro EPREL	1301400

## CUMPLIMIENTO NORMATIVAS

Marcado CE	Si
Conforme RoHS	Si
Reciclable	Si

[www.axoled.com](http://www.axoled.com)

AXOLED S.L. Polígono Industrial Les Masses  
C/ Almansa 3 · 46725 Ròtova · Valencia  
Contacto: +34 962 965 765 · [info@axoled.com](mailto:info@axoled.com)

Las especificaciones están sujetas a cambios sin previo aviso.

© Axoled, 2022. Todos los derechos reservados.



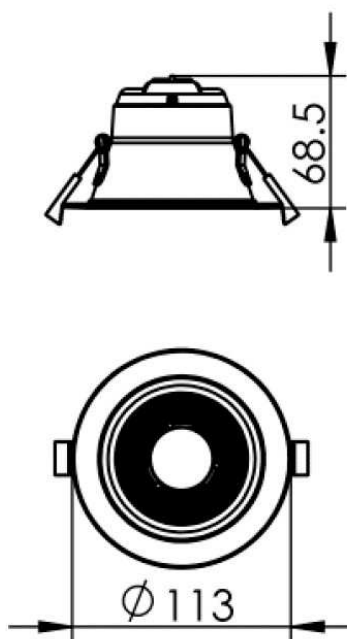
## DESCRIPCIÓN EXTENDIDA

Están diseñados para crear ambiente de confort y acento con una iluminación muy uniforme. Su tamaño nos permite instalarlo en cualquier lugar, consiguiendo discreción y adaptación con el entorno. El ámbito de aplicación es muy amplio. Utilice su imaginación para realizar formas y sensaciones. Cuerpo de aluminio, difusor opal de PMMA de alta calidad. 3 colores, seleccionables desde un conmutador. Este downlight tiene la posibilidad de elección del color que quieren para su local, color cálido, neutro y frío. De una manera fácil y sencilla puede seleccionar la tonalidad del color.

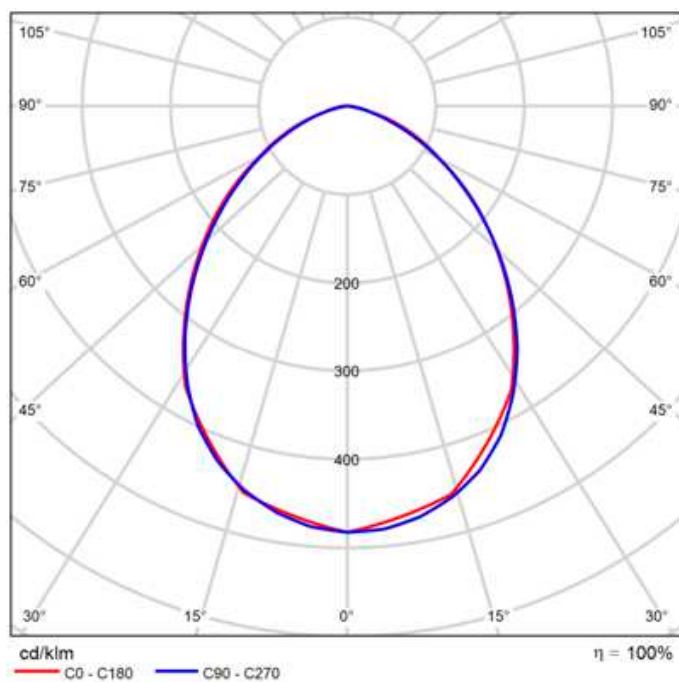
## Características de funcionamiento

Temperaturas de color seleccionables mediante switch o controlador inteligente (opcional): 3000k, 4000k y 6000k

## MEDIDAS EN mm



## ÓPTICAS



[www.axoled.com](http://www.axoled.com)

AXOLED S.L. Polígono Industrial Les Masses  
C/ Almansa 3 · 46725 Ròtova · Valencia  
Contacto: +34 962 965 765 · [info@axoled.com](mailto:info@axoled.com)

Las especificaciones están sujetas a cambios sin previo aviso.

© Axoled, 2022. Todos los derechos reservados.



FOTOS



ENLACES/DESCARGAS



[www.axoled.com](http://www.axoled.com)

**AXOLED S.L.** Polígono Industrial Les Masses  
C/ Almansa 3 · 46725 Ròtova · Valencia  
Contacto: +34 962 965 765 · [info@axoled.com](mailto:info@axoled.com)

Las especificaciones están sujetas a cambios sin previo aviso.  
© Axoled, 2022. Todos los derechos reservados.

