

## SC703

### Sensor SENS IP20 Rango 6m / Angulo 360º ajustable 10-2000lux

- Sensor movimiento infrarrojo
- Luminosidad ambiente: <10-2000LUX (ajustable)
- Carga nominal: 800W (Resistivo) - 400W (Balastos)
- Altura de instalación: 2,2m~4m
- Velocidad de detección: 0.6~1.5m/s
- Garantía: 3 años - Ampliable



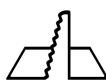
360°



-20 / 40 °C

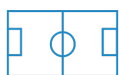


220 / 240 V



Ø 3.8 cm

#### APLICACIONES



DEPORTIVA



INDUSTRIAL



COMERCIAL



RESIDENCIAL

[www.axoled.com](http://www.axoled.com)

**AXOLED S.L.** Polígono Industrial Les Masses  
C/ Almansa 3 · 46725 Ròtova · Valencia  
Contacto: +34 962 965 765 · [info@axoled.com](mailto:info@axoled.com)

Las especificaciones están sujetas a cambios sin previo aviso.

© Axoled, 2022. Todos los derechos reservados.



### DATOS TÉCNICOS

Ángulo de apertura	360 °
Distancia de visión	6 m

### DATOS ELÉCTRICOS

Grado protección IP	IP20
Tensión	220 - 240 V
Frecuencia	50 - 60 Hz
Consumo detector	0,90 W
Tipo de programador	Analógico
Duración del programa	Diaria

### DATOS DIMENSIONALES

Tipo de instalación	Empotrar
Formato	Circular
Diámetro exterior	38 mm
Diámetro de corte	38 mm
Alto/Fondo	60 mm
Distancia mín. a techo	53 mm

### CARACTERÍSTICAS

Material	PC
Color	Blanco
Movimiento	Fijo
Temperatura de funcionamiento	-20 ~ 40 °C

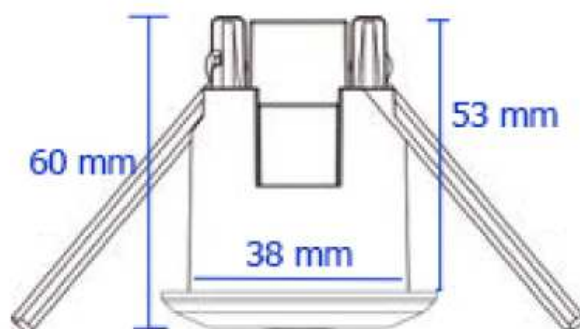
### DATOS DETECCIÓN

Temporización	10s - 7min
---------------	------------

### CUMPLIMIENTO NORMATIVAS

Marcado CE	Si
Conforme RoHS	Si
Reciclable	Si

MEDIDAS EN mm



ENLACES/DESCARGAS

