

SC704

Sensor SENS IP65 Rango 8m / Angulo 360º ajustable 10-2000lux

- Sensor movimiento infrarrojo
- Luminosidad ambiente: <10-2000LUX (ajustable)
- Carga nominal: 1200W (Resistivo) - 300W (Balastros)
- Altura de instalación: 2,2m~4m
- Velocidad de detección: 0.6~1.5m/s
- Garantía: 3 años - Ampliable



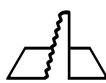
360°



-20 / 40 °C



220 / 240 V



φ 6.2 cm

APLICACIONES



DEPORTIVA



INDUSTRIAL



COMERCIAL



RESIDENCIAL

www.axoled.com

AXOLED S.L. Polígono Industrial Les Masses
C/ Almansa 3 · 46725 Ròtova · Valencia
Contacto: +34 962 965 765 · info@axoled.com

Las especificaciones están sujetas a cambios sin previo aviso.

© Axoled, 2022. Todos los derechos reservados.



DATOS TÉCNICOS

Ángulo de apertura	360 °
Distancia de visión	8 m

DATOS ELÉCTRICOS

Grado protección IP	IP65
Tensión	220 - 240 V
Frecuencia	50 - 60 Hz
Consumo detector	0,90 W
Tipo de programador	Analógico
Duración del programa	Diaria

DATOS DIMENSIONALES

Tipo de instalación	Empotrar
Formato	Circular
Diámetro exterior	80 mm
Diámetro de corte	62 mm
Alto/Fondo	48 mm
Distancia mín. a techo	48 mm

CARACTERÍSTICAS

Material	PC
Color	Blanco
Movimiento	Fijo
Temperatura de funcionamiento	-20 ~ 40 °C

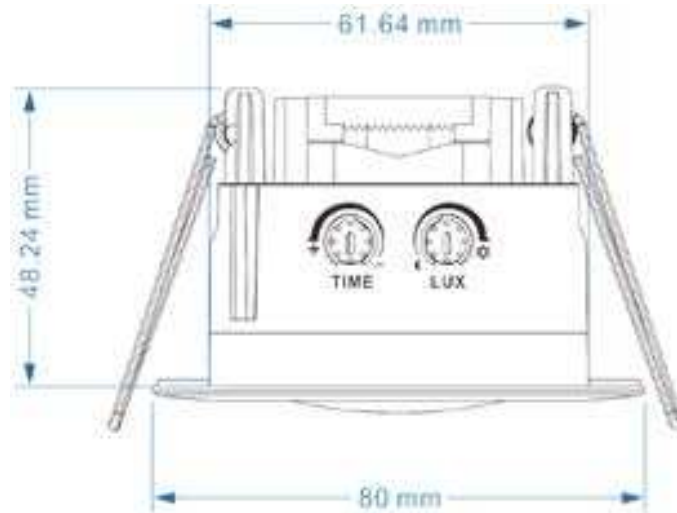
DATOS DETECCIÓN

Temporización	10s - 7min
---------------	------------

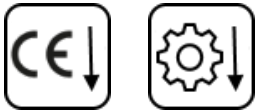
CUMPLIMIENTO NORMATIVAS

Marcado CE	Si
Conforme RoHS	Si
Reciclable	Si

MEDIDAS EN mm



ENLACES/DESCARGAS



www.axoled.com

AXOLED S.L. Polígono Industrial Les Masses
C/ Almansa 3 · 46725 Ròtova · Valencia
Contacto: +34 962 965 765 · info@axoled.com

Las especificaciones están sujetas a cambios sin previo aviso.
© Axoled, 2022. Todos los derechos reservados.

