

## SC705

**Sensor SENS IP20 Rango 2-10m (AJUSTABLE) / Angulo 160º ajustable 10-2000lux**

- Sensor movimiento infrarrojo
- Luminosidad ambiente: <10-2000LUX (ajustable)
- Carga nominal: 500W (Resistivo) - 200W (Balastos)
- Altura de instalación: 1,8m~2,2m
- Velocidad de detección: 0.6~1.5m/s
- Garantía: 3 años - Ampliable



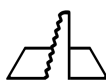
160°



-20 / 40 °C



220 / 240 V



4.7cm

### APLICACIONES



DEPORTIVA



INDUSTRIAL



COMERCIAL



RESIDENCIAL

[www.axoled.com](http://www.axoled.com)

**AXOLED S.L.** Polígono Industrial Les Masses  
C/ Almansa 3 · 46725 Ròtova · Valencia  
Contacto: +34 962 965 765 · [info@axoled.com](mailto:info@axoled.com)

Las especificaciones están sujetas a cambios sin previo aviso.

© Axoled, 2022. Todos los derechos reservados.



### DATOS TÉCNICOS

Ángulo de apertura	160 °
Distancia de visión	8 m

### DATOS ELÉCTRICOS

Grado protección IP	IP20
Tensión	220 - 240 V
Frecuencia	50 - 60 Hz
Consumo detector	0,45 W
Tipo de programador	Analógico
Duración del programa	Diaria

### DATOS DIMENSIONALES

Tipo de instalación	Superficie
Formato	Rectangular
Ancho	80 mm
Alto/Fondo	47 mm
Distancia mín. a techo	30 mm

### CARACTERÍSTICAS

Material	PC
Color	Blanco
Movimiento	Fijo
Temperatura de funcionamiento	-20 ~ 40 °C

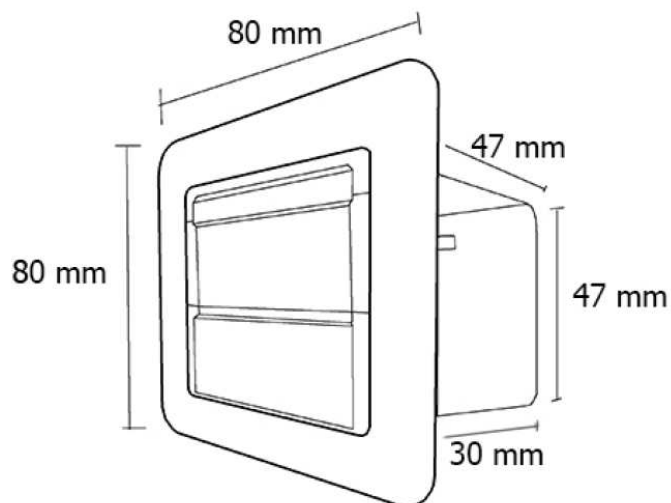
### DATOS DETECCIÓN

Temporización	10s - 7min
---------------	------------

### CUMPLIMIENTO NORMATIVAS

Marcado CE	Si
Conforme RoHS	Si
Reciclable	Si

MEDIDAS EN mm



ENLACES/DESCARGAS

