

SS502N

Vial Solar LED Yala 30W NW

- Sin instalación eléctrica y adaptada a todos los entornos.
- Fácil instalación.
- Leds de alta eficiencia, batería de litio y placa solar de última tecnología.
- Incluye sensor de presencia, control remoto y panel solar.
- Garantía: 3 años - Ampliable



30 W



140 lm/W



50000 h



>83



IK09



120°



-15 / 55 °C



Lumiled



APLICACIONES



URBANA



VIAL



RESIDENCIAL



JARDÍN

www.axoled.com

AXOLED S.L. Polígono Industrial Les Masses
C/ Almansa 3 · 46725 Ròtova · Valencia
Contacto: +34 962 965 765 · info@axoled.com

Las especificaciones están sujetas a cambios sin previo aviso.

© Axoled, 2022. Todos los derechos reservados.



DATOS TÉCNICOS

Flujo lumínico	4.200 lm
Intensidad luminosa máxima:	3.345 cd
Eficacia luminosa	140 lm/W
Color lámpara/aplicación	Blanco neutro
Temperatura de color	4.000 K
Índice de reproducción cromática	>83
Parpadeo	Sin parpadeo
Ángulo de apertura	120 °
Tipo LED	Lumiled
Número de LEDs	72
Agrupamiento MacAdam	2
Ciclos de encendido	3.000
Autonomía:	48 h
Batería	Si
Tecnología batería	LiFePO ₄
Características batería	307WH 12,8V
Tiempo de carga	5 h

DATOS ELÉCTRICOS

Potencia consumida	30 W
Grado protección IP	IP66
Grado protección IK	IK09
Vida	50.000 h
Alimentación solar	Si
Característica panel solar	Monocristalino 80W 18V
Ciclos de carga	2000 Ciclos de carga completa
Programación horaria	6h 100% + 6h 50%

DATOS DIMENSIONALES

Formato	Rectangular
Largo exterior	373 mm
Ancho exterior	250 mm
Alto/Fondo	82 mm
Peso	7,50 Kg

CARACTERÍSTICAS

Material	Aluminio
Material del difusor	Cristal templado
Temperatura de funcionamiento	-15 ~ 55 °C

EFICIENCIA ENERGÉTICA

Tipo de producto	Fuente luminosa
Clasificación energética	E
Número de registro EPREL	1302791

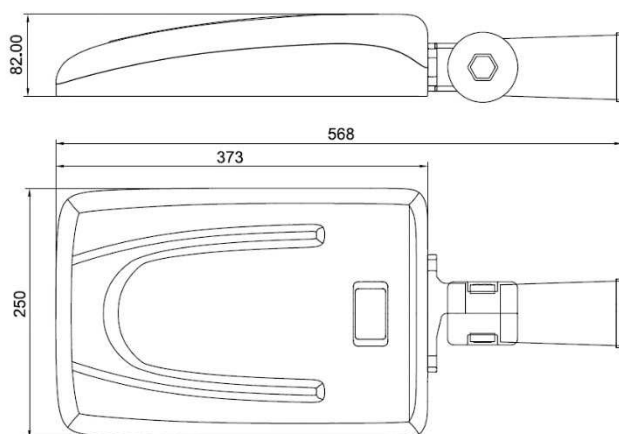
CUMPLIMIENTO NORMATIVAS

Marcado CE	Si
Conforme RoHS	Si
Reciclable	Si

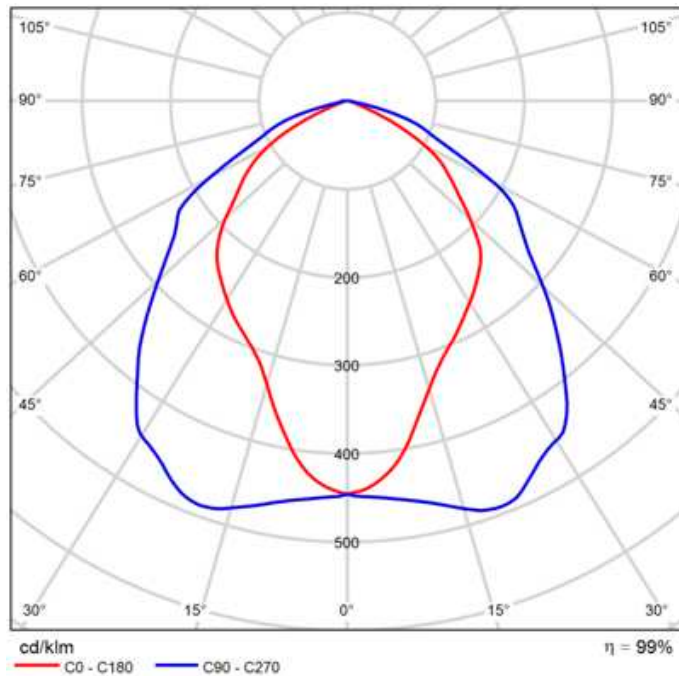
DESCRIPCIÓN EXTENDIDA

La Vial Solar Yala ha sido diseñada para ser instalada en cualquier ambiente, sin instalación eléctrica y adaptada a todos los entornos. Es de fácil instalación, con leds de alta eficiencia, batería de litio y placa solar de última tecnología. Incluye sensor de presencia y control remoto. Panel Solar Incluido.

MEDIDAS EN mm



ÓPTICAS



FOTOS



ENLACES/DESCARGAS

