

SS910N

Vial Solar LED BIO 50W NW

- Fácil instalación.
- Leds de alta eficiencia, batería de litio y placa solar de última tecnología.
- Sensor Microondas.
- Programable mediante control remoto.
- Garantía: 3 años - Ampliable



50 W



160 lm/W



100000 h



>83



IP66



IK09



120°



-20 / 60 °C



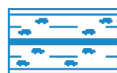
Lumiled



APLICACIONES



URBANA



VIAL



RESIDENCIAL



JARDÍN

www.axoled.com

AXOLED S.L. Polígono Industrial Les Masses
C/ Almansa 3 · 46725 Ròtova · Valencia
Contacto: +34 962 965 765 · info@axoled.com

Las especificaciones están sujetas a cambios sin previo aviso.

© Axoled, 2022. Todos los derechos reservados.



DATOS TÉCNICOS

Flujo lumínico	8.000 lm
Intensidad luminosa máxima:	6.013 cd
Eficacia luminosa	160 lm/W
Color lámpara/aplicación	Blanco neutro
Temperatura de color	3.000 - 4.000 K
Índice de reproducción cromática	>83
Parpadeo	Sin parpadeo
Ángulo de apertura	120 °
Tipo LED	Lumiled
Número de LEDs	56
Agrupamiento MacAdam	2
Simetría óptica	Simétrica
Distribución óptica	Directa
Autonomía:	48 h
Batería	Si
Tecnología batería	LiFePO ₄
Características batería	42AH 12,8V
Tiempo de carga	6 h
Apto para ambiente marino	Si

DATOS ELÉCTRICOS

Potencia consumida	50 W
Grado protección IP	IP66
Grado protección IK	IK09
Vida	100.000 h
Alimentación solar	Si
Característica panel solar	Monocristalino 48W -60°C +65°C
Ciclos de carga	3000 Ciclos de carga completa
Programación horaria	5h: 100%+50%, 5h: 50%, 5h: 100%+50%

DATOS DIMENSIONALES

Formato	Rectangular
Largo exterior	980 mm
Ancho exterior	360 mm
Alto/Fondo	37 mm
Tipo de conexión al soporte	Circular
Medida conexión	63 mm
Inclinación montaje vertical	-80° / +100°
Peso	14,15 Kg

CARACTERÍSTICAS

Material	Aluminio
Material del difusor	PMMA
Movimiento	Orientable
Temperatura de funcionamiento	-20 ~ 60 °C

EFICIENCIA ENERGÉTICA

Tipo de producto	Fuente luminosa
Clasificación energética	D
Número de registro EPREL	1302796

CUMPLIMIENTO NORMATIVAS

Marcado CE	Si
Conforme RoHS	Si
Reciclable	Si

DESCRIPCIÓN EXTENDIDA

La nueva Solar BIO incorpora renovadas características, tecnología de vanguardia, diseño práctico y construcción pensada para perdurar. La extracción de la batería se realiza por la parte inferior de la luminaria.

Compartimentos ópticos y electrónicos individuales. Doble grupo óptico LED CREE extraíbles independientemente.

Placa solar fabricada con células de silicio monocristalino de alta pureza que permiten una alta eficiencia. Luminaria compacta, panel intergrado. Inclinación ajustable de -80º hasta 100º. Orientable 360º

Características de funcionamiento

Programación por defecto(Presencia, sin presencia):

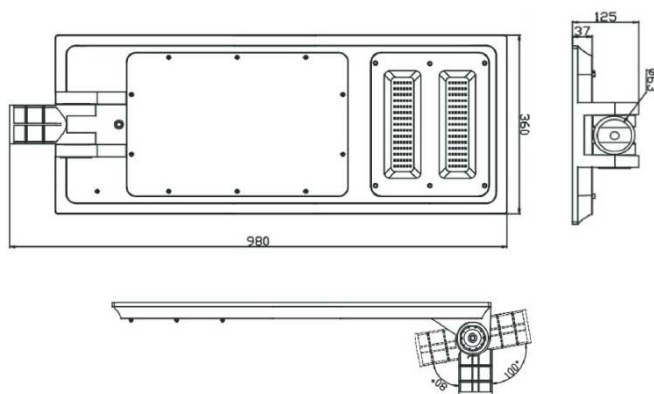
5h (100%,50%)

5h (50%, 50%)

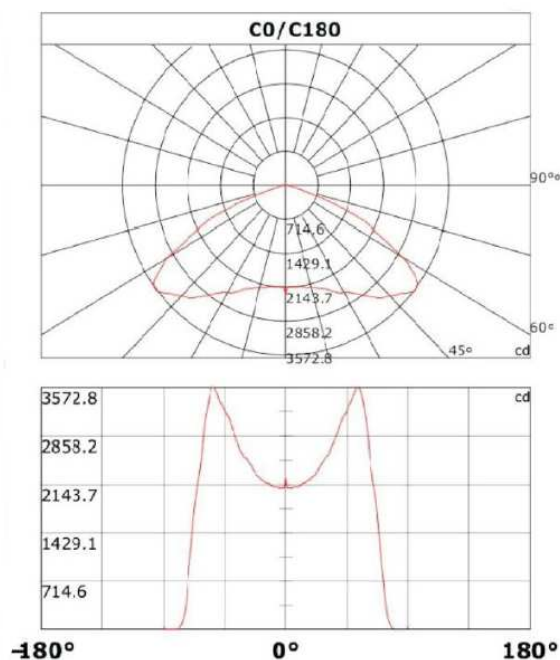
5h (100%,50%)

Para otras programaciones, consultar.

MEDIDAS EN mm



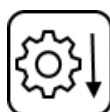
ÓPTICAS



FOTOS



ENLACES/DESCARGAS



www.axoled.com

AXOLED S.L. Polígono Industrial Les Masses
C/ Almansa 3 · 46725 Ròtova · Valencia
Contacto: +34 962 965 765 · info@axoled.com

Las especificaciones están sujetas a cambios sin previo aviso.

© Axoled, 2022. Todos los derechos reservados.

