

## V221Np

### Urban LED Dumy 40W NW program

- Cuerpo fabricado en fundición de aluminio.
- Sistema óptico sellado mediante cristal templado y equipo de alta calidad.
- Garantía: 2 años



40 W



140 lm/W



100000 h



>70



IP66



IK09



1-10V



120°



-20 / 40 °C

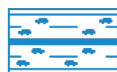


Lumiled

#### APLICACIONES



URBANA



VIAL



RESIDENCIAL



JARDÍN

[www.axoled.com](http://www.axoled.com)

AXOLED S.L. Polígono Industrial Les Masses  
C/ Almansa 3 · 46725 Ròtova · Valencia  
Contacto: +34 962 965 765 · [info@axoled.com](mailto:info@axoled.com)

Las especificaciones están sujetas a cambios sin previo aviso.

© Axoled, 2022. Todos los derechos reservados.



## DATOS TÉCNICOS

Flujo lumínico	5.600 lm
Eficacia luminosa	140 lm/W
Color lámpara/aplicación	Blanco neutro
Temperatura de color	4.000 K
Índice de reproducción cromática	>70
Ángulo de apertura	120 °
Tipo LED	Lumiled
Número de LEDs	36
Agrupamiento MacAdam	4

## DATOS ELÉCTRICOS

Potencia consumida	40 W
Grado protección IP	IP66
Grado protección IK	IK09
Factor de potencia	0,95
Vida	100.000 h L70B10
Tensión	230 - 240 V
Frecuencia	50 - 60 Hz
Clase de aislamiento	Clase I
Protección sobrecargas	10kV

## DATOS DIMENSIONALES

Formato	Circular
Largo exterior	650 mm
Ancho exterior	700 mm
Peso	9 Kg

## CARACTERÍSTICAS

Material del difusor	Transparente
Tipo driver/equipo	Philips
Regulación	1-10V
Temperatura de funcionamiento	-20 ~ 40 °C

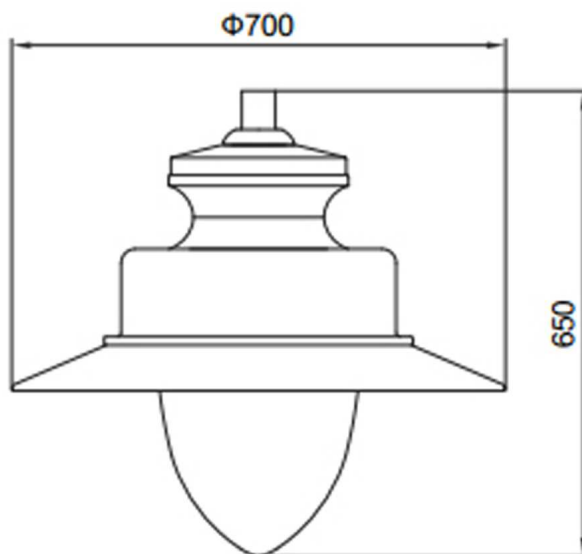
## EFICIENCIA ENERGÉTICA

Tipo de producto	Fuente luminosa
------------------	-----------------

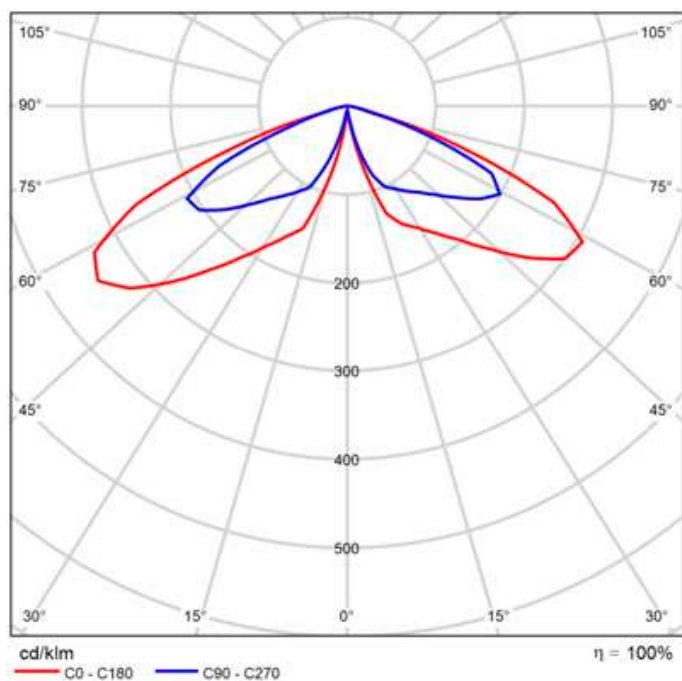
## CUMPLIMIENTO NORMATIVAS

Marcado CE	Si
Conforme RoHS	Si
Reciclable	Si

MEDIDAS EN mm



ÓPTICAS



FOTOS



ENLACES/DESCARGAS



[www.axoled.com](http://www.axoled.com)

**AXOLED S.L.** Polígono Industrial Les Masses  
C/ Almansa 3 · 46725 Ròtova · Valencia  
Contacto: +34 962 965 765 · [info@axoled.com](mailto:info@axoled.com)

Las especificaciones están sujetas a cambios sin previo aviso.  
© Axoled, 2022. Todos los derechos reservados.

