

## V801Nd

### Urban LED VILLA 30W-60W NW IP66 AJ 1-10V

- Cuerpo de acero con tratamiento anticorrosión.
- Excelente emisión térmica.
- Driver con protección anticalentamiento.
- Garantía: 5 años - Ampliable



60 W



130 lm/W



100000 h



>70



IK08



1-10V



120°



-20 / 40 °C



Cree XP-G3

#### APLICACIONES



URBANA



VIAL



RESIDENCIAL



JARDÍN

[www.axoled.com](http://www.axoled.com)

AXOLED S.L. Polígono Industrial Les Masses  
C/ Almansa 3 · 46725 Ròtova · Valencia  
Contacto: +34 962 965 765 · [info@axoled.com](mailto:info@axoled.com)

Las especificaciones están sujetas a cambios sin previo aviso.

© Axoled, 2022. Todos los derechos reservados.



## DATOS TÉCNICOS

Flujo lumínico	7.800 lm
Intensidad luminosa máxima:	3.010 cd
Eficacia luminosa	130 lm/W
Color lámpara/aplicación	Blanco neutro
Índice de reproducción cromática	>70
Parpadeo	Sin parpadeo
Ángulo de apertura	120 °
Tipo LED	Cree XP-G3
Número de LEDs	24
Agrupamiento MacAdam	5

## DATOS ELÉCTRICOS

Potencia consumida	60 W
Grado protección IP	IP66
Grado protección IK	IK08
Factor de potencia	0,95
Vida	100.000 h L70B10
Tensión	230 - 240 V
Frecuencia	50 - 60 Hz
Clase de aislamiento	Clase I
Protección sobrecargas	10kV

## DATOS DIMENSIONALES

Formato	Rectangular
Largo exterior	230 mm
Ancho exterior	205 mm
Alto/Fondo	5 mm
Peso	6 Kg

## CARACTERÍSTICAS

Color	RAL 9005
Tipo driver/equipo	Meanwell
Regulación	1-10V
Temperatura de funcionamiento	-20 ~ 40 °C

## EFICIENCIA ENERGÉTICA

Tipo de producto	Fuente luminosa
Clasificación energética	E
Número de registro EPREL	1302809

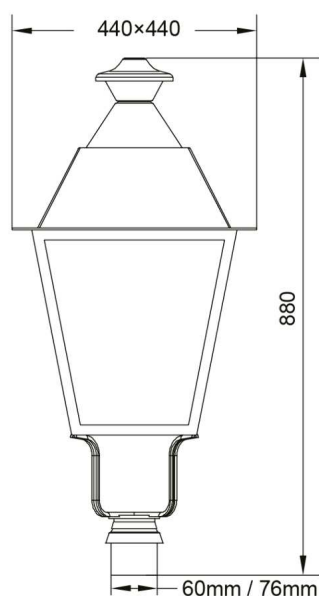
## CUMPLIMIENTO NORMATIVAS

Marcado CE	Si
Conforme RoHS	Si
Reciclable	Si

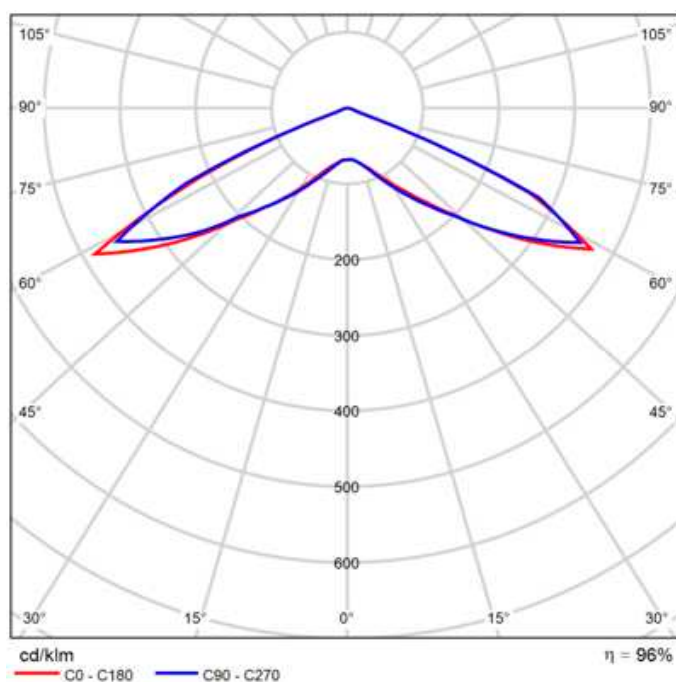
## DESCRIPCIÓN EXTENDIDA

Luminaria LED Vial Urban Villa de estilo clásico que se integrará perfectamente en barrios antiguos o rurales sin renunciar a las prestaciones de un producto moderno de primera calidad. Fotometrías especiales para alumbrado público.

## MEDIDAS EN mm



## ÓPTICAS



[www.axoled.com](http://www.axoled.com)

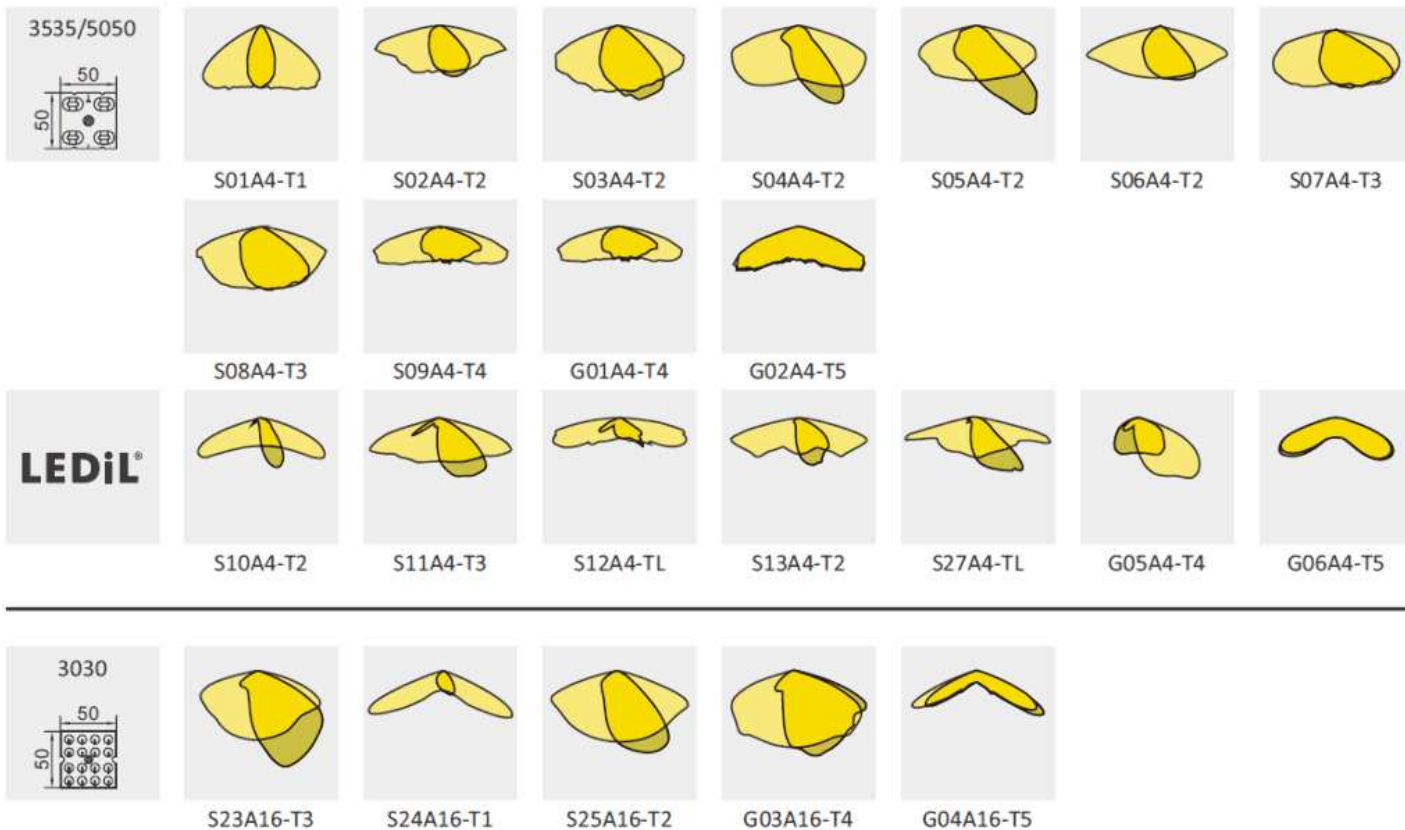
AXOLED S.L. Polígono Industrial Les Masses  
C/ Almansa 3 · 46725 Ròtova · Valencia  
Contacto: +34 962 965 765 · info@axoled.com

Las especificaciones están sujetas a cambios sin previo aviso.

© Axoled, 2022. Todos los derechos reservados.



Anexos



FOTOS



[www.axoled.com](http://www.axoled.com)

AXOLED S.L. Polígono Industrial Les Masses  
 C/ Almansa 3 · 46725 Ròtova · Valencia  
 Contacto: +34 962 965 765 · info@axoled.com

Las especificaciones están sujetas a cambios sin previo aviso.  
 © Axoled, 2022. Todos los derechos reservados.



ENLACES/DESCARGAS

