**V811Nd****Urban LED Villa PRO 30W-60W NW IP66 AJ 1-10V**

- Cuerpo de aluminio fundido a presión.
- Pantalla de vidrio templado de 5mm de espesor.
- Excelente emisión térmica.
- Garantía: 5 años - Ampliable



40 W



140 lm/W



100000 h



>80



IP66



IK09



1-10V



-35 / 50 °C



Cree XP-G3



230 / 240 V

APLICACIONES



URBANA



VIAL



RESIDENCIAL



JARDÍN

www.axoled.com

AXOLED S.L. Polígono Industrial Les Masses
C/ Almansa 3 · 46725 Ròtova · Valencia
Contacto: +34 962 965 765 · info@axoled.com

Las especificaciones están sujetas a cambios sin previo aviso.

© Axoled, 2022. Todos los derechos reservados.



DATOS TÉCNICOS

Flujo lumínico	5.600 lm
Intensidad luminosa máxima:	4.822 cd
Eficacia luminosa	140 lm/W
Color lámpara/aplicación	Blanco neutro
Temperatura de color	4.000 K
Índice de reproducción cromática	>80
Parpadeo	Sin parpadeo
Tipo LED	Cree XP-G3
Número de LEDs	24
Agrupamiento MacAdam	4
Simetría óptica	Vial
Distribución óptica	Vial

DATOS ELÉCTRICOS

Potencia consumida	40 W
Grado protección IP	IP66
Grado protección IK	IK09
Factor de potencia	0,95
Vida	100.000 h L90B10
Tensión	230 - 240 V
Frecuencia	50 - 60 Hz
Clase de aislamiento	Clase I
Protección sobrecargas	10kV

DATOS DIMENSIONALES

Formato	Cuadrado
Largo exterior	603 mm
Ancho exterior	400 mm
Alto/Fondo	603 mm
Peso	6 Kg

CARACTERÍSTICAS

Color	RAL7024
Tipo driver/equipo	INVENTRONIC
Regulación	1-10V
Temperatura de funcionamiento	-35 ~ 50 °C

EFICIENCIA ENERGÉTICA

Tipo de producto	Fuente luminosa
Clasificación energética	E
Número de registro EPREL	2010485

CUMPLIMIENTO NORMATIVAS

Marcado CE	Si
Conforme RoHS	Si
Reciclable	Si

www.axoled.com

AXOLED S.L. Polígono Industrial Les Masses
 C/ Almansa 3 · 46725 Ròtova · Valencia
 Contacto: +34 962 965 765 · info@axoled.com

Las especificaciones están sujetas a cambios sin previo aviso.

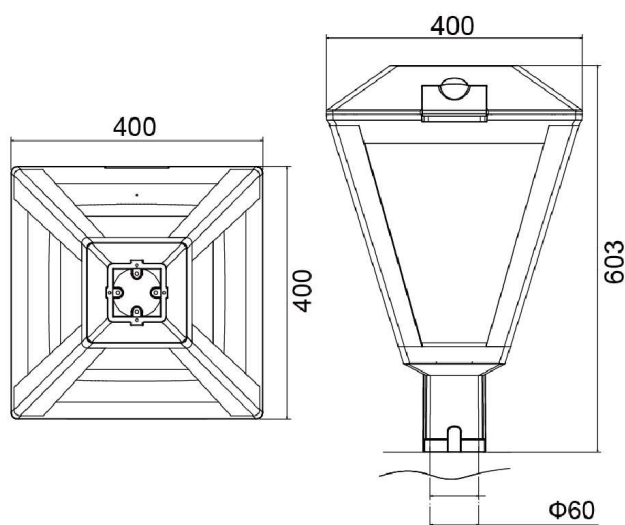
© Axoled, 2022. Todos los derechos reservados.



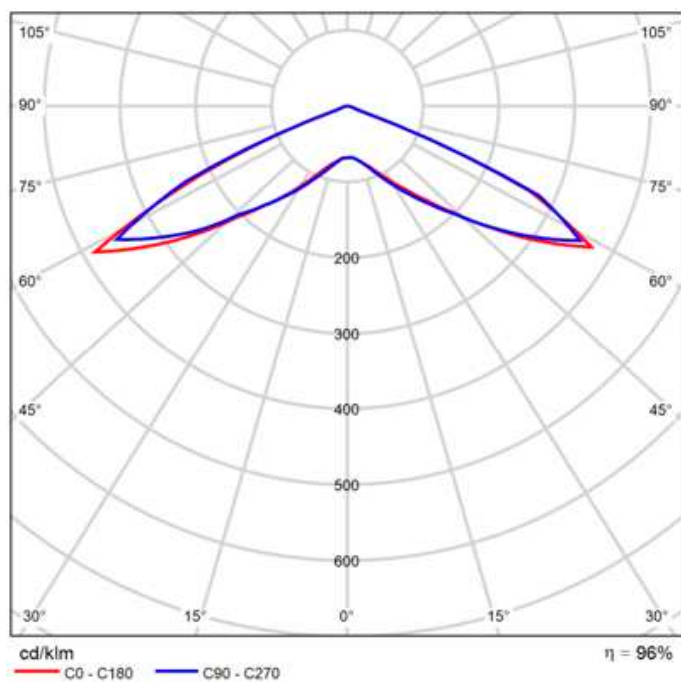
DESCRIPCIÓN EXTENDIDA

Luminaria LED Vial Urban Villa Pro de estilo moderno que da un tono innovador en aquellos barrios antiguos o rurales y un aire clásico en aquellos lugares más contemporáneos sin renunciar a las prestaciones de un producto moderno de primera calidad. Fotometrías especiales para alumbrado público.

MEDIDAS EN mm



ÓPTICAS



www.axoled.com

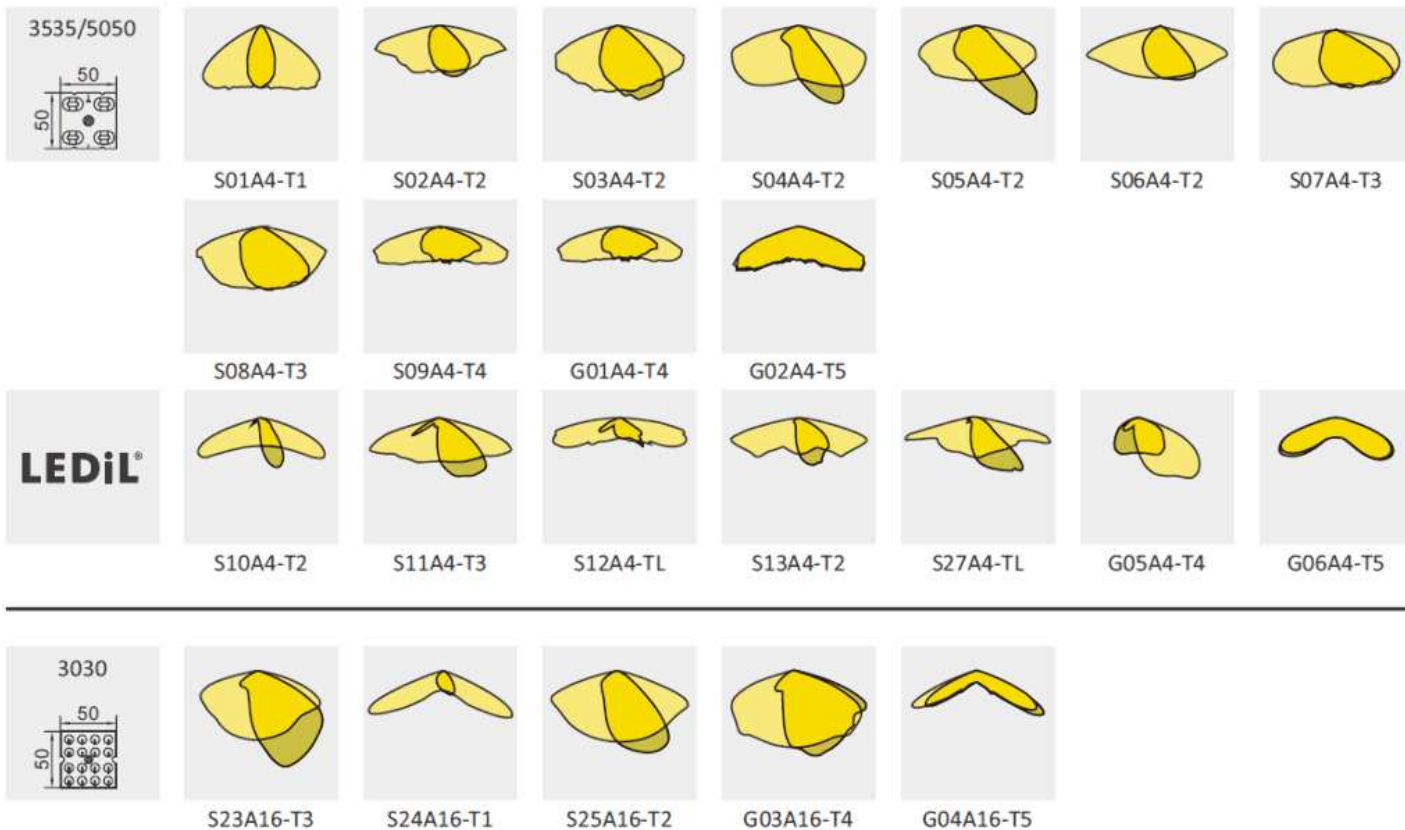
AXOLED S.L. Polígono Industrial Les Masses
C/ Almansa 3 · 46725 Ròtova · Valencia
Contacto: +34 962 965 765 · info@axoled.com

Las especificaciones están sujetas a cambios sin previo aviso.

© Axoled, 2022. Todos los derechos reservados.



Anexos



FOTOS



ENLACES/DESCARGAS



www.axoled.com

AXOLED S.L. Polígono Industrial Les Masses
 C/ Almansa 3 · 46725 Ròtova · Valencia
 Contacto: +34 962 965 765 · info@axoled.com

Las especificaciones están sujetas a cambios sin previo aviso.

© Axoled, 2022. Todos los derechos reservados.

