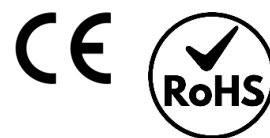


## SC613



## Controlador + Driver Panel por RF

- Función de dimado.
- Driver 36W.
- 1 canal.
- 2.4GHz (Protocolo SKY).
- Garantía: 3 años - Ampliable



36 W



50000 h



115 / 240 V

### APLICACIONES



DEPORTIVA



INDUSTRIAL



COMERCIAL



RESIDENCIAL

[www.axoled.com](http://www.axoled.com)

**AXOLED S.L.** Polígono Industrial Les Masses  
C/ Almansa 3 · 46725 Ròtova · Valencia  
Contacto: +34 962 965 765 · [info@axoled.com](mailto:info@axoled.com)

Las especificaciones están sujetas a cambios sin previo aviso.

© Axoled, 2022. Todos los derechos reservados.



## DATOS ELÉCTRICOS

Potencia consumida	36 W
Grado protección IP	IP20
Vida	50.000 h
Tensión	115 - 240 V
Tipo de programador	Digital

## DATOS DIMENSIONALES

Formato	Rectangular
Largo exterior	168 mm
Ancho exterior	44 mm
Alto/Fondo	30 mm
Peso	175 gr

## CARACTERÍSTICAS

Material	PC
Color	Blanco
Driver/equipo incluido	Si
Mando a distancia	Opcional (no incluido)

## DATOS DETECCIÓN

Número de canales	1
-------------------	---

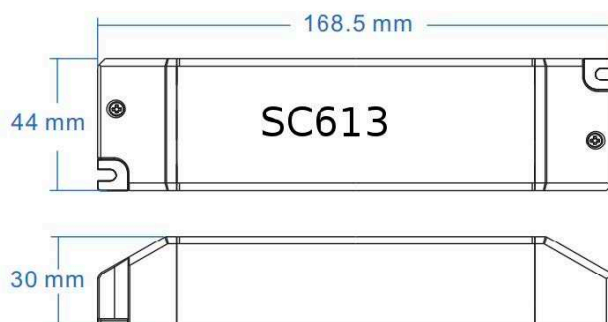
## CUMPLIMIENTO NORMATIVAS

Marcado CE	Si
Conforme RoHS	Si
Reciclable	Si

## DESCRIPCIÓN EXTENDIDA

EISC613 es un transformador con corriente programable para luminarias de corriente constante de 350mA, 500mA, 600mA, 700mA, 800mA, 900mA, 1050mA y 1200mA. Se puede regular mediante RF y enlazarse a varios dispositivos como mandos y pulsadores táctiles. Funciona con protocolo SKY.

## MEDIDAS EN mm



## ENLACES/DESCARGAS

