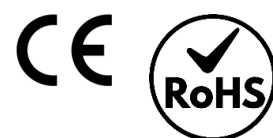


SC615

Controlador + Driver downlight por RF



- Función de dimado.
- Driver 25W.
- 1 canal.
- 2.4GHz (Protocolo SKY).
- Garantía: 3 años - Ampliable



25 W



50000 h



115 / 240 V

APLICACIONES



DEPORTIVA



INDUSTRIAL



COMERCIAL



RESIDENCIAL

www.axoled.com

AXOLED S.L. Polígono Industrial Les Masses
C/ Almansa 3 · 46725 Ròtova · Valencia
Contacto: +34 962 965 765 · info@axoled.com

Las especificaciones están sujetas a cambios sin previo aviso.

© Axoled, 2022. Todos los derechos reservados.



DATOS ELÉCTRICOS

| | |
|---------------------|-------------|
| Potencia consumida | 25 W |
| Grado protección IP | IP20 |
| Vida | 50.000 h |
| Tensión | 115 - 240 V |
| Tipo de programador | Digital |

DATOS DIMENSIONALES

| | |
|----------------|-------------|
| Formato | Rectangular |
| Largo exterior | 168 mm |
| Ancho exterior | 44 mm |
| Alto/Fondo | 30 mm |
| Peso | 175 gr |

CARACTERÍSTICAS

| | |
|------------------------|------------------------|
| Material | PC |
| Color | Blanco |
| Driver/equipo incluido | Si |
| Mando a distancia | Opcional (no incluido) |

DATOS DETECCIÓN

| | |
|-------------------|---|
| Número de canales | 1 |
|-------------------|---|

CUMPLIMIENTO NORMATIVAS

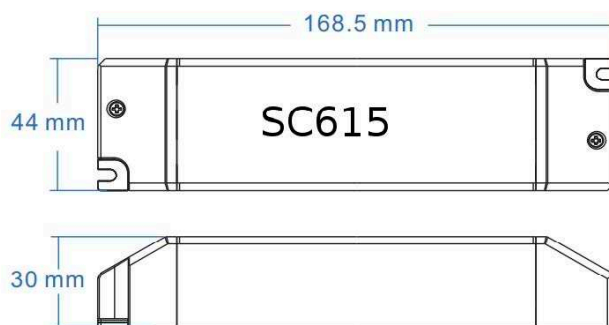
| | |
|---------------|----|
| Marcado CE | Si |
| Conforme RoHS | Si |
| Reciclable | Si |

DESCRIPCIÓN EXTENDIDA

El SC615 es un transformador con corriente programable para luminarias de corriente constante de 250mA, 300mA, 350mA, 400mA, 500mA, 600mA, 700mA y 900mA.

Se puede regular mediante RF y enlazarse a varios dispositivos como mandos y pulsadores táctiles. Funciona con protocolo SKY.

MEDIDAS EN mm



ENLACES/DESCARGAS

