

V161Nd

Vial LED PRESTO 70W-100W NW Aj. 1-10V

- Seguridad y accesibilidad: Soporte de acero inoxidable y sistema de apertura sin herramientas
- Protección contra condiciones climáticas y sobre-voltajes.
- Flujo lumínico controlado: Control de temperatura para optimizar el rendimiento
- Conectividad y flexibilidad: Opciones de control y compatibilidad con NEMA, Zhaga y telegestión ATRIX.
- Incluye conector NEMA estandarizado en el cuerpo de la luminaria.
- IK09 / IK10.
- Garantía: 5 años - Ampliable



100 W



130 lm/W



100000 h



>80



IP66



IK09



1-10V



120°



-35 / 50 °C



Lumiled

APLICACIONES



URBANA



VIAL



RESIDENCIAL



JARDÍN

www.axoled.com

AXOLED S.L. Polígono Industrial Les Masses
C/ Almansa 3 · 46725 Ròtova · Valencia
Contacto: +34 962 965 765 · info@axoled.com

Las especificaciones están sujetas a cambios sin previo aviso.

© Axoled, 2022. Todos los derechos reservados.



DATOS TÉCNICOS

| | |
|----------------------------------|---------------|
| Flujo lumínico | 13.000 lm |
| Intensidad luminosa máxima: | 6.633 cd |
| Eficacia luminosa | 130 lm/W |
| Color lámpara/aplicación | Blanco neutro |
| Índice de reproducción cromática | >80 |
| Parpadeo | Sin parpadeo |
| Ángulo de apertura | 120 ° |
| Tipo LED | Lumiled |
| Número de LEDs | 54 |
| Agrupamiento MacAdam | 4 |
| Especificación Zhaga | Si |

DATOS ELÉCTRICOS

| | |
|------------------------|------------------|
| Potencia consumida | 100 W |
| Grado protección IP | IP66 |
| Grado protección IK | IK09 |
| Factor de potencia | 0,97 |
| Vida | 100.000 h L70B10 |
| Tensión | 230 - 240 V |
| Frecuencia | 50 - 60 Hz |
| Clase de aislamiento | Clase I |
| Protección sobrecargas | 10kV |

DATOS DIMENSIONALES

| | |
|----------------|-------------|
| Formato | Rectangular |
| Largo exterior | 710 mm |
| Ancho exterior | 630 mm |
| Alto/Fondo | 91 mm |
| Peso | 5,30 Kg |

CARACTERÍSTICAS

| | |
|-------------------------------|------------------|
| Material | Aluminio |
| Color | RAL7024 |
| Material del difusor | Cristal templado |
| Tipo driver/equipo | Meanwell |
| Regulación | 1-10V |
| Temperatura de funcionamiento | -35 ~ 50 °C |

EFICIENCIA ENERGÉTICA

| | |
|--------------------------|-----------------|
| Tipo de producto | Fuente luminosa |
| Clasificación energética | E |
| Número de registro EPREL | 1302806 |

CUMPLIMIENTO NORMATIVAS

| | |
|------------------|----|
| Marcado CE | Si |
| Marcado UK | Si |
| Marcado RCM | Si |
| Marcado ENEC | Si |
| Conforme RoHS | Si |
| Compatible ATRIX | Si |
| Reciclable | Si |

DESCRIPCIÓN EXTENDIDA

Presto es una luminaria LED innovadora para iluminación de viales y carreteras. Con su diseño único que reduce la resistencia al viento, Presto es la solución perfecta para entornos expuestos a condiciones climáticas adversas. Con su carcasa de aluminio de alta calidad y su vidrio reforzado, Presto es resistente y duradero. Además, su sistema de apertura Tool-Less y su tornillería de acero inoxidable hacen que sea fácil de mantener y seguro. Presto también cuenta con protecciones contra sobretensiones y opciones de control para una solución de iluminación completa.

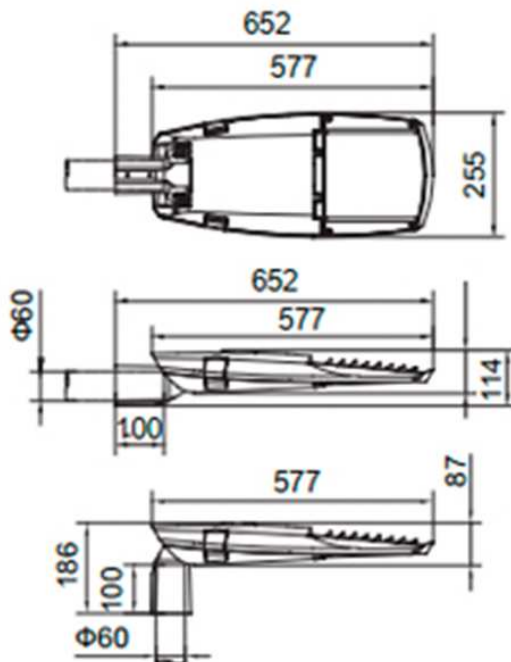
Características de instalación

- Bloque óptico y bloque eléctrico separados entre sí. Con ello evitamos que durante el mantenimiento del bloque eléctrico puedan entrar impurezas en el bloque óptico.

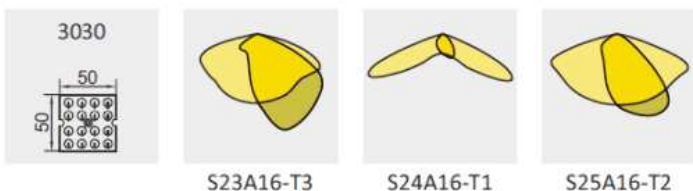
Características de funcionamiento

- Preparada para Nema, Zhaga y Atrix.

MEDIDAS EN mm



Anexos



FOTOS



ENLACES/DESCARGAS

