

## V711Nd

## Vial Urban LED Flat Mod B 30W-90W NW 1-10V

- Carcasa fabricada en fundición de aluminio.
- Difusor de cristal templado.
- Recubrimiento de pintura en polvo, consiguiendo un acabado uniforme y de gran calidad.
- Sistema de apertura y cierre SAFE MAINTENANCE TECHNOLOGY.
- Incluye conector NEMA estandarizado en el cuerpo de la luminaria.
- Garantía: 5 años - Ampliable



40 W



140 lm/W



100000 h



&gt;80



IK09



1-10V



120°



-20 / 40 °C



Lumiled

### APLICACIONES



URBANA



VIAL



RESIDENCIAL



JARDÍN

[www.axoled.com](http://www.axoled.com)

AXOLED S.L. Polígono Industrial Les Masses  
C/ Almansa 3 · 46725 Ròtova · Valencia  
Contacto: +34 962 965 765 · info@axoled.com

Las especificaciones están sujetas a cambios sin previo aviso.

© Axoled, 2022. Todos los derechos reservados.



## DATOS TÉCNICOS

Flujo lumínico	5.600 lm
Intensidad luminosa máxima:	6.633 cd
Eficacia luminosa	140 lm/W
Color lámpara/aplicación	Blanco neutro
Temperatura de color	4.000 K
Índice de reproducción cromática	>80
Parpadeo	Sin parpadeo
Ángulo de apertura	120 °
Tipo LED	Lumiled
Número de LEDs	24
Agrupamiento MacAdam	4

## DATOS ELÉCTRICOS

Potencia consumida	40 W
Grado protección IP	IP66
Grado protección IK	IK09
Factor de potencia	0,95
Vida	100.000 h L70B10
Tensión	230 - 240 V
Frecuencia	50 - 60 Hz
Clase de aislamiento	Clase I
Protección sobrecargas	10kV

## DATOS DIMENSIONALES

Formato	Circular
Largo exterior	830 mm
Ancho exterior	138 mm
Alto/Fondo	113 mm
Peso	9 Kg

## CARACTERÍSTICAS

Material	Aluminio
Color	RAL7024
Material del difusor	Cristal templado
Tipo driver/equipo	Meanwell
Regulación	1-10V
Temperatura de funcionamiento	-20 ~ 40 °C

## EFICIENCIA ENERGÉTICA

Tipo de producto	Fuente luminosa
Clasificación energética	E
Número de registro EPREL	2010481

## CUMPLIMIENTO NORMATIVAS

Mercado CE	Si
Conforme RoHS	Si
Reciclable	Si

[www.axoled.com](http://www.axoled.com)

AXOLED S.L. Polígono Industrial Les Masses  
C/ Almansa 3 · 46725 Ròtova · Valencia  
Contacto: +34 962 965 765 · [info@axoled.com](mailto:info@axoled.com)

Las especificaciones están sujetas a cambios sin previo aviso.

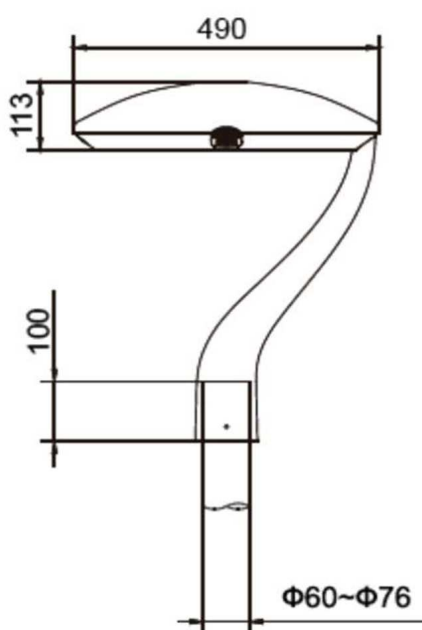
© Axoled, 2022. Todos los derechos reservados.



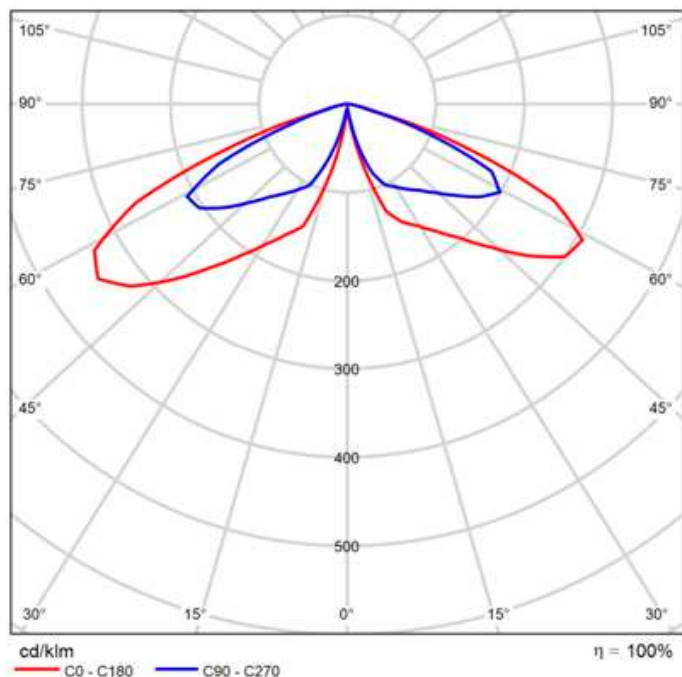
## DESCRIPCIÓN EXTENDIDA

Luminaria LED Vial Urban Flat LED es elegante diseñada para iluminar calles residenciales y caminos, zonas peatonales, parques y otros espacios urbanos. Incorpora bloque óptico de alta eficiencia energética con óptica de alto rendimiento. Sus prestaciones son óptimas y eficientes. Todos estos factores hacen de Urban Flat LED una solución versátil que puede satisfacer las necesidades de cualquier proyecto. Características especiales: Carcasa fabricada en fundición de aluminio con difusor de cristal templado, adaptada a la norma ANSI C136.41. Recubrimiento de pintura en polvo, consiguiendo un acabado uniforme y de gran calidad. Sistema de apertura y cierre SAFE MAINTENANCE TECHNOLOGY. Equipada con LED CREE XPG3. Preparada para añadir conector Nema (sistema de control) estandarizado.

## MEDIDAS EN mm



ÓPTICAS



Anexos

3535/5050 							
	S01A4-T1	S02A4-T2	S03A4-T2	S04A4-T2	S05A4-T2	S06A4-T2	S07A4-T3
<b>LEDiL</b> <sup>®</sup>							
	S08A4-T3	S09A4-T4					
	S10A4-T2	S11A4-T3	S12A4-TL	S13A4-T2	S27A4-TL		

FOTOS



ENLACES/DESCARGAS



[www.axoled.com](http://www.axoled.com)

**AXOLED S.L.** Polígono Industrial Les Masses  
C/ Almansa 3 · 46725 Ròtova · Valencia  
Contacto: +34 962 965 765 · [info@axoled.com](mailto:info@axoled.com)

Las especificaciones están sujetas a cambios sin previo aviso.

© Axoled, 2022. Todos los derechos reservados.

