

H131W

Aplique LED Empotrable Cuadrado VERONA 3W WW IP65

- Cuerpo de aluminio.
- Elevada reproducción cromática (CRI>90).
- Led de alta eficiencia.
- Garantía: 3 años - Ampliable



3 W



100 lm/W



>80



<20



90°



-40 / 45 °C



SMD2835



220 / 240 V



80.00 mm

APLICACIONES



COMERCIAL



RESIDENCIAL



JARDÍN

www.axoled.com

AXOLED S.L. Polígono Industrial Les Masses
C/ Almansa 3 · 46725 Ròtova · Valencia
Contacto: +34 962 965 765 · info@axoled.com

Las especificaciones están sujetas a cambios sin previo aviso.

© Axoled, 2022. Todos los derechos reservados.



DATOS TÉCNICOS

Flujo lumínico	300 lm
Intensidad luminosa máxima:	300 cd
Eficacia luminosa	100 lm/W
Color lámpara/aplicación	Blanco cálido
Temperatura de color	3.000 K
Índice de reproducción cromática	>80
Parpadeo	Sin parpadeo
Grado de deslumbramiento	UGR <20
Ángulo de apertura	90 °
Tipo LED	SMD2835
Número de LEDs	15
Agrupamiento MacAdam	2

DATOS ELÉCTRICOS

Potencia consumida	3 W
Grado protección IP	IP65
Factor de potencia	0,50
Tensión	220 - 240 V
Frecuencia	50 - 60 Hz
Clase de aislamiento	Clase I

DATOS DIMENSIONALES

Tipo de instalación	Empotrar
Formato	Cuadrado
Medida exterior	
Alto/Fondo	71 mm
Corte mínimo	80 mm

CARACTERÍSTICAS

Material	Aluminio
Color	RAL7010
Material del difusor	Cristal templado
Temperatura de funcionamiento	-40 ~ 45 °C

EFICIENCIA ENERGÉTICA

Tipo de producto	Fuente luminosa
Clasificación energética	F
Número de registro EPREL	1326667

CUMPLIMIENTO NORMATIVAS

Marcado CE	Si
Conforme RoHS	Si
Respetuoso con el Medio Ambiente	Si

DESCRIPCIÓN EXTENDIDA

Aplique LED Empotrable de pared Cuadrado VERONA 3W WW IP65 Clase II.

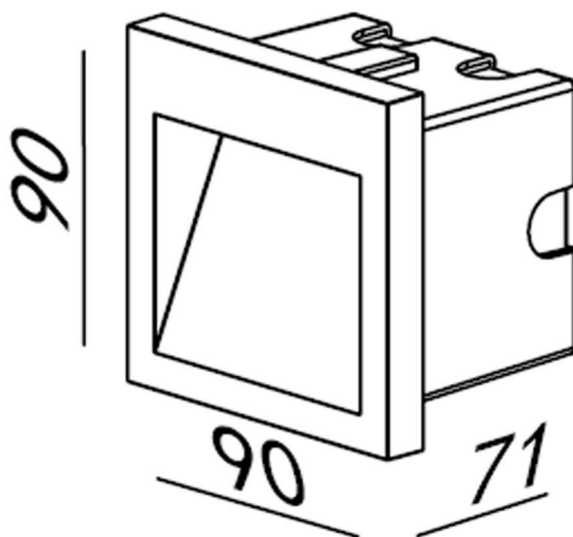
Luminaria de diseño que combina funcionalidad y estética con un diseño rectangular.

Características especiales: Cuerpo de aluminio, elevada reproducción cromática (CRI>80) y led de alta eficiencia (110lm/w).

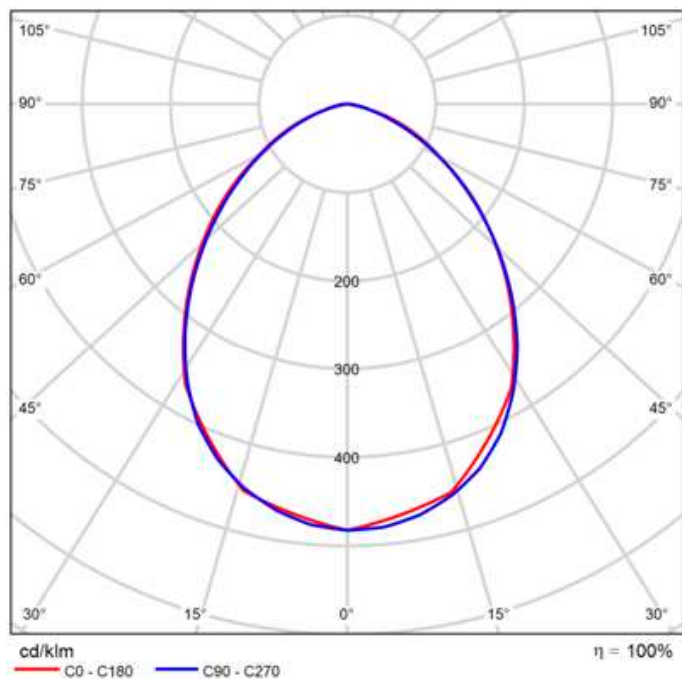
Luminaria empotrable con medidas de caja universal.

Iluminación perfecta para crear puntos de luz en escaleras y caminos.

MEDIDAS EN mm



ÓPTICAS



ENLACES/DESCARGAS



www.axoled.com

AXOLED S.L. Polígono Industrial Les Masses
C/ Almansa 3 · 46725 Ròtova · Valencia
Contacto: +34 962 965 765 · info@axoled.com

Las especificaciones están sujetas a cambios sin previo aviso.

© Axoled, 2022. Todos los derechos reservados.

