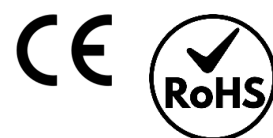




H170W



Aplique LED Superficie Rectangular TURIN 8W WW IP54

- Cuerpo de aluminio.
- Elevada reproducción cromática (CRI>90).
- Led de alta eficiencia.
- Garantía: 3 años - Ampliable



8 W



110 lm/W



>80



<20



120°



-40 / 45 °C



SMD2835



220 / 240 V



Clase I

APLICACIONES



COMERCIAL



RESIDENCIAL



JARDÍN

www.axoled.com

AXOLED S.L. Polígono Industrial Les Masses
C/ Almansa 3 · 46725 Ròtova · Valencia
Contacto: +34 962 965 765 · info@axoled.com

Las especificaciones están sujetas a cambios sin previo aviso.

© Axoled, 2022. Todos los derechos reservados.



DATOS TÉCNICOS

Flujo lumínico	880 lm
Intensidad luminosa máxima:	800 cd
Eficacia luminosa	110 lm/W
Color lámpara/aplicación	Blanco cálido
Temperatura de color	3.000 K
Índice de reproducción cromática	>80
Parpadeo	Sin parpadeo
Grado de deslumbramiento	UGR <20
Ángulo de apertura	120 °
Tipo LED	SMD2835
Número de LEDs	60
Agrupamiento MacAdam	2

DATOS ELÉCTRICOS

Potencia consumida	8 W
Grado protección IP	IP54
Factor de potencia	0,90
Tensión	220 - 240 V
Frecuencia	50 - 60 Hz
Clase de aislamiento	Clase I

DATOS DIMENSIONALES

Tipo de instalación	Superficie
Formato	Rectangular
Ancho	220 mm
Largo	72 mm
Alto/Fondo	32 mm

CARACTERÍSTICAS

Material	Aluminio
Color	RAL7010
Material del difusor	Cristal templado
Temperatura de funcionamiento	-40 ~ 45 °C

EFICIENCIA ENERGÉTICA

Tipo de producto	Fuente luminosa
Clasificación energética	F
Número de registro EPREL	1326671

CUMPLIMIENTO NORMATIVAS

Marcado CE	Si
Conforme RoHS	Si
Respetuoso con el Medio Ambiente	Si

DESCRIPCIÓN EXTENDIDA

Aplique LED de pared en superficie de forma rectangular TURIN 8W WW IP54.

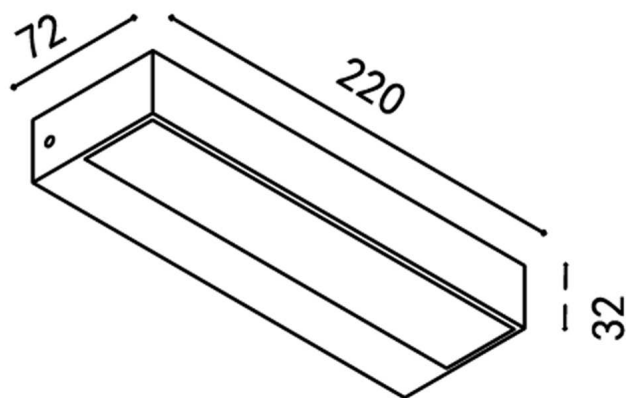
Luminaria de diseño elegante que combina funcionalidad y estética.

Con estructura rectangular e iluminación en una dirección. Instalación sencilla y sin mantenimiento.

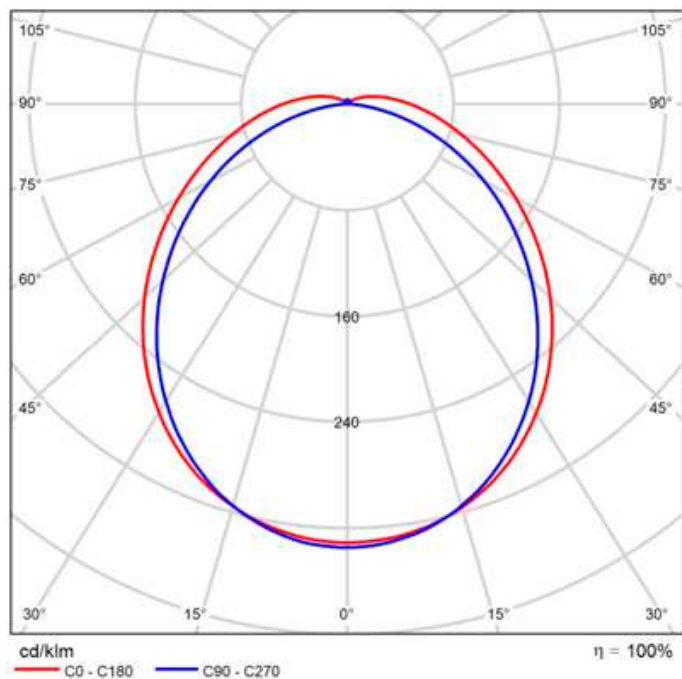
Crea puntos de luz adaptados a tus necesidades en fachadas y jardines.

Aplique fabricado en aluminio para una resistencia óptima en el exterior.

MEDIDAS EN mm



ÓPTICAS



ENLACES/DESCARGAS



www.axoled.com

AXOLED S.L. Polígono Industrial Les Masses
C/ Almansa 3 · 46725 Ròtova · Valencia
Contacto: +34 962 965 765 · info@axoled.com

Las especificaciones están sujetas a cambios sin previo aviso.

© Axoled, 2022. Todos los derechos reservados.

