

## H180W

### Aplique LED Superficie Rectangular NAPOLES 6W WW IP65

- Cuerpo de aluminio.
- Elevada reproducción cromática (CRI>90).
- Led de alta eficiencia.
- Garantía: 3 años - Ampliable



6 W



110 lm/W



>80



<20



100°



-40 / 45 °C



SMD2835



220 / 240 V



Clase I

#### APLICACIONES



COMERCIAL



RESIDENCIAL



JARDÍN

[www.axoled.com](http://www.axoled.com)

AXOLED S.L. Polígono Industrial Les Masses  
C/ Almansa 3 · 46725 Ròtova · Valencia  
Contacto: +34 962 965 765 · [info@axoled.com](mailto:info@axoled.com)

Las especificaciones están sujetas a cambios sin previo aviso.

© Axoled, 2022. Todos los derechos reservados.



## DATOS TÉCNICOS

Flujo lumínico	660 lm
Intensidad luminosa máxima:	600 cd
Eficacia luminosa	110 lm/W
Color lámpara/aplicación	Blanco cálido
Temperatura de color	3.000 K
Índice de reproducción cromática	>80
Parpadeo	Sin parpadeo
Grado de deslumbramiento	UGR <20
Ángulo de apertura	100 °
Tipo LED	SMD2835
Número de LEDs	30
Agrupamiento MacAdam	2

## DATOS ELÉCTRICOS

Potencia consumida	6 W
Grado protección IP	IP65
Factor de potencia	0,70
Tensión	220 - 240 V
Frecuencia	50 - 60 Hz
Clase de aislamiento	Clase I

## DATOS DIMENSIONALES

Tipo de instalación	Superficie
Formato	Rectangular
Ancho	200 mm
Largo	90 mm
Alto/Fondo	36 mm

## CARACTERÍSTICAS

Material	Aluminio
Color	RAL7010
Material del difusor	PC
Temperatura de funcionamiento	-40 ~ 45 °C

## EFICIENCIA ENERGÉTICA

Tipo de producto	Fuente luminosa
Clasificación energética	F
Número de registro EPREL	1326672

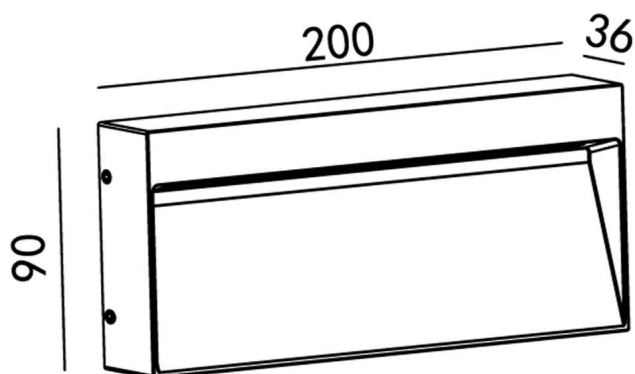
## CUMPLIMIENTO NORMATIVAS

Marcado CE	Si
Conforme RoHS	Si
Respetuoso con el Medio Ambiente	Si

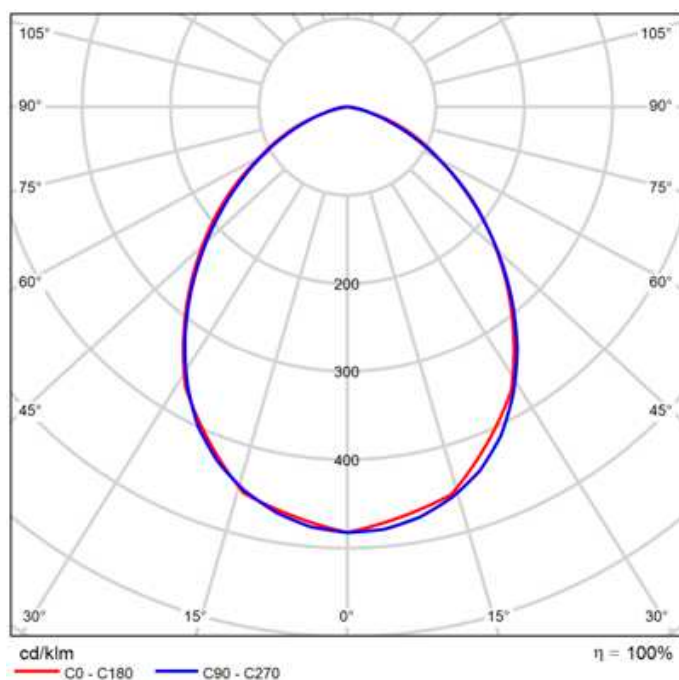
## DESCRIPCIÓN EXTENDIDA

Aplique Pared LED Superficie Rectangular NAPOLES 6W WW IP54. Luminaria de diseño que combina funcionalidad y estética. Diseño minimalista que aporta la luz necesaria para iluminar el paso. Iluminación perfecta para crear puntos de luz en escaleras. Tamaño compacto y materiales de alta calidad como el aluminio.

## MEDIDAS EN mm



## ÓPTICAS



## ENLACES/DESCARGAS



[www.axoled.com](http://www.axoled.com)

**AXOLED S.L.** Polígono Industrial Les Masses  
C/ Almansa 3 · 46725 Ròtova · Valencia  
Contacto: +34 962 965 765 · [info@axoled.com](mailto:info@axoled.com)

Las especificaciones están sujetas a cambios sin previo aviso.

© Axoled, 2022. Todos los derechos reservados.

