

H405W

Proyector LED ROSER TECNICO 60W IP65

- Cuerpo de aluminio.
- Pantalla de cristal templado extra claro.
- Elevada reproducción cromática (CRI>90).
- Led de alta eficiencia
- Garantía: 3 años - Ampliable



60 W



110 lm/W



50000 h



>80



IK08



<20



15 / 60°



-20 / 45 °C



SAMSUNG

APLICACIONES



URBANA



RESIDENCIAL



JARDÍN

www.axoled.com

AXOLED S.L. Polígono Industrial Les Masses
C/ Almansa 3 · 46725 Ròtova · Valencia
Contacto: +34 962 965 765 · info@axoled.com

Las especificaciones están sujetas a cambios sin previo aviso.

© Axoled, 2022. Todos los derechos reservados.



DATOS TÉCNICOS

Flujo lumínico	6.600 lm
Intensidad luminosa máxima:	6.000 cd
Eficacia luminosa	110 lm/W
Color lámpara/aplicación	Blanco cálido
Temperatura de color	3.000 K
Índice de reproducción cromática	>80
Parpadeo	Sin parpadeo
Grado de deslumbramiento	UGR <20
Ángulo de apertura	15 - 60 °
Tipo LED	SAMSUNG
Número de LEDs	1
Agrupamiento MacAdam	3

DATOS ELÉCTRICOS

Potencia consumida	60 W
Grado protección IP	IP66
Grado protección IK	IK08
Factor de potencia	0,80
Vida	50.000 h L90B10
Tensión	220 - 240 V
Frecuencia	50 - 60 Hz
Clase de aislamiento	Clase III
Rendimiento eléctrico	0,80 %

DATOS DIMENSIONALES

Tipo de instalación	Superficie
Formato	Circular
Diámetro	95 mm
Alto/Fondo	246 mm
Tipo de conexión al soporte	Roscada
Medida conexión	105
Peso	2 Kg
Enlazable	Si

CARACTERÍSTICAS

Material	Aluminio
Color	Antracita
Material del difusor	Cristal templado
Movimiento	Orientable
Ángulo de giro	360 °
Ángulo de basculación	180 °
Temperatura de funcionamiento	-20 ~ 45 °C

EFICIENCIA ENERGÉTICA

Tipo de producto	Fuente luminosa
Clasificación energética	F
Número de registro EPREL	2042247

www.axoled.com

AXOLED S.L. Polígono Industrial Les Masses
C/ Almansa 3 · 46725 Ròtova · Valencia
Contacto: +34 962 965 765 · info@axoled.com

Las especificaciones están sujetas a cambios sin previo aviso.

© Axoled, 2022. Todos los derechos reservados.



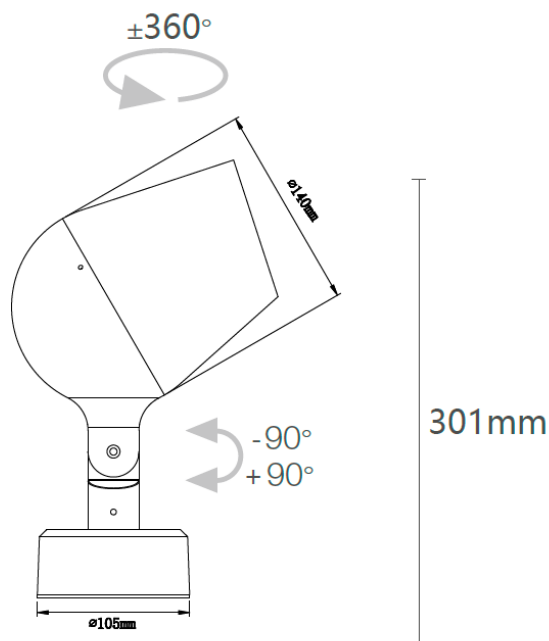
CUMPLIMIENTO NORMATIVAS

Marcado CE	Si
Conforme RoHS	Si
Reciclable	Si

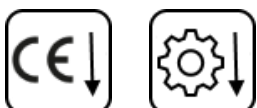
DESCRIPCIÓN EXTENDIDA

Proyector técnico que puede ser controlado individualmente o en grupo. Proyector led técnico ROSER para exterior. Diseño elegante y moderno, acabado en aluminio y con posibilidad de colocar en columna, en suelo o pared.

MEDIDAS EN mm



ENLACES/DESCARGAS



ACCESORIOS

Imagen	Referencia	Descripción	Cantidad
	HA410 <input type="checkbox"/>	Base para Proyector LED ROSER TECNICO 12W RGB+W	1
	HA411 <input type="checkbox"/>	Base Árbol para Proyector LED ROSER TECNICO 12W RGB+W	1
	HA412 <input type="checkbox"/>	Base a Columna para Proyector LED ROSER TECNICO 12W RGB+W	1

www.axoled.com

AXOLED S.L. Polígono Industrial Les Masses
 C/ Almansa 3 · 46725 Ròtova · Valencia
 Contacto: +34 962 965 765 · info@axoled.com

Las especificaciones están sujetas a cambios sin previo aviso.

© Axoled, 2022. Todos los derechos reservados.

