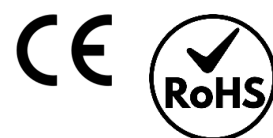




C201CCTd



CAMPANA INDUSTRIAL MAX 170lm/W 100/150/200W CCT c/Zhaga

- Cuerpo de aluminio puro extruido.
- Difusor transparente de policarbonato de alta calidad con lentes intercambiables.
- Selector de potencia y CCT en el cuerpo de la luminaria.
- Capacidad para módulo Zhaga.
- Garantía: 3 años - Ampliable



200 W



170 lm/W



60000 h



>80



IP65



IK08



<19



0-10V

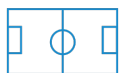


90 / 120°



-40 / 50 °C

APLICACIONES



DEPORTIVA



INDUSTRIAL



COMERCIAL

www.axoled.com

AXOLED S.L. Polígono Industrial Les Masses
C/ Almansa 3 · 46725 Ròtova · Valencia
Contacto: +34 962 965 765 · info@axoled.com

Las especificaciones están sujetas a cambios sin previo aviso.

© Axoled, 2022. Todos los derechos reservados.



DATOS TÉCNICOS

Flujo lumínico	34.000 lm
Eficacia luminosa	170 lm/W
Color lámpara/aplicación	Blanco frío
Temperatura de color	3.000 - 5.700 K
Índice de reproducción cromática	>80
Parpadeo	Sin parpadeo
Grado de deslumbramiento	UGR <19
Ángulo de apertura	90 - 120 °
Tipo LED	CREE
Número de LEDs	171
Agrupamiento MacAdam	3
Simetría óptica	Simétrica
Distribución óptica	Directa

DATOS ELÉCTRICOS

Potencia consumida	200 W
Grado protección IP	IP65
Grado protección IK	IK08
Factor de potencia	0,97
Vida	60.000 h L70B10
Tensión	110 - 270 V
Frecuencia	50 - 60 Hz
Clase de aislamiento	Clase I
Protección sobrecargas	6kV

DATOS DIMENSIONALES

Tipo de instalación	Suspendida/Superficie
Formato	Circular
Largo exterior	310 mm
Alto/Fondo	134 mm
Peso	2,50 Kg

CARACTERÍSTICAS

Material	Aluminio
Material del difusor	PMMA - Transparente
Tipo driver/equipo	Sosen
Cubeta/caja incluida	No
Regulación	0-10V
Temperatura de funcionamiento	-40 ~ 50 °C

EFICIENCIA ENERGÉTICA

Tipo de producto	Fuente luminosa
Clasificación energética	B
Número de registro EPREL	1420995

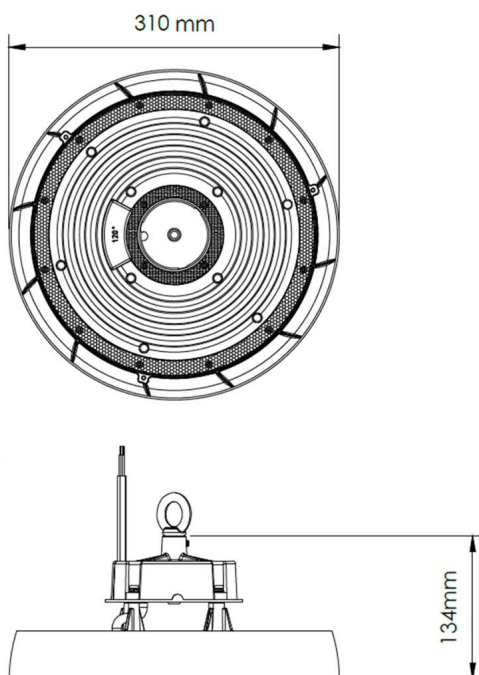
CUMPLIMIENTO NORMATIVAS

Marcado CE	Si
Conforme RoHS	Si
Reciclable	Si

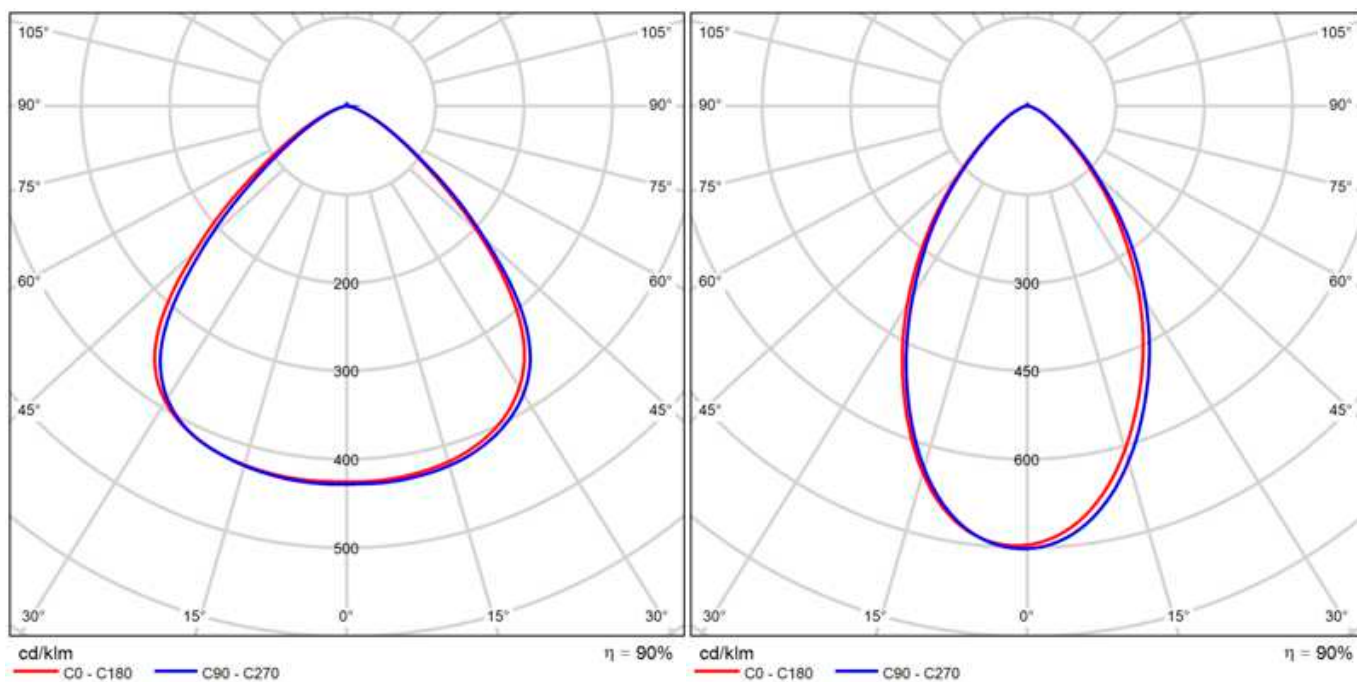
DESCRIPCIÓN EXTENDIDA

Campana industrial Led con diseño exclusivo, capacidad para instalar módulo Zhaga y selector de potencia y CCT. La programación de potencia se puede realizar insitu, permitiendo adaptarse a cualquier tipo de instalación. Recubrimiento pintura con tratamiento TGIC. Se puede instalar adosada y suspendida. Óptica especial 90°/120°.

MEDIDAS EN mm



ÓPTICAS



www.axoled.com

AXOLED S.L. Polígono Industrial Les Masses
C/ Almansa 3 · 46725 Ròtova · Valencia
Contacto: +34 962 965 765 · info@axoled.com

Las especificaciones están sujetas a cambios sin previo aviso.

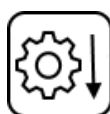
© Axoled, 2022. Todos los derechos reservados.



FOTOS



ENLACES/DESCARGAS



ACCESORIOS

Imagen	Referencia	Descripción	Cantidad
	CA200 □	Lente 60° Campana Max	1
	CA201 □	Soporte Lira Campana Max	1
	CA202N □	Reflector negro Campana Max	1
	CA202P □	Reflector plata Campana Max	1