

SC623

Regulador inalámbrico Zigbee Smart APP-Triac-Push 1.5A

- Función de dimado / Efectos.
- Potencia máxima 360W.
- 1 canal.
- Zigbee.
- Garantía: 3 años - Ampliable



TRIAC

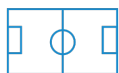


-30 / 55 °C



100 / 240 V

APLICACIONES



DEPORTIVA



INDUSTRIAL



COMERCIAL



RESIDENCIAL

DATOS ELÉCTRICOS

Grado protección IP	IP20
Tensión	100 - 240 V
Tipo de programador	Digital

www.axoled.com

AXOLED S.L. Polígono Industrial Les Masses
C/ Almansa 3 · 46725 Ròtova · Valencia
Contacto: +34 962 965 765 · info@axoled.com

Las especificaciones están sujetas a cambios sin previo aviso.

© Axoled, 2022. Todos los derechos reservados.



DATOS DIMENSIONALES

Formato	Rectangular
Largo exterior	52 mm
Ancho exterior	52 mm
Alto/Fondo	26 mm

CARACTERÍSTICAS

Material	PC
Color	Blanco
Mando a distancia	Opcional (no incluido)
Regulación	TRIAC
Temperatura de funcionamiento	-30 ~ 55 °C

DATOS DETECCIÓN

Número de canales	1
-------------------	---

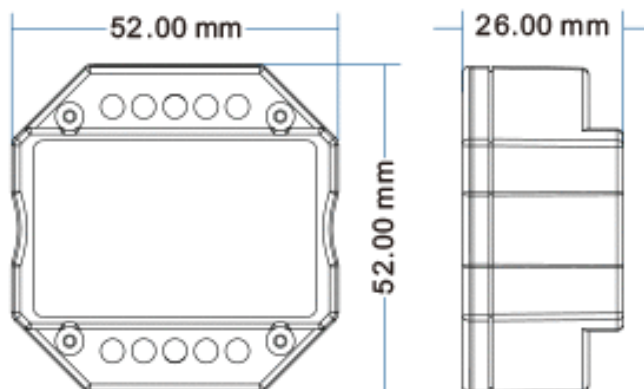
CUMPLIMIENTO NORMATIVAS

Mercado CE	Si
Conforme RoHS	Si
Reciclable	Si

DESCRIPCIÓN EXTENDIDA

El SC623 es un regulador triac mediante Zigbee, push dim. Puede controlar un total de 360W. Mediante asistentes digitales (Alexa, Siri y Google assistant) se puede gestionar la luminosidad y encendido de tiras led u otros productos dimables por triac. Dispone de función de programar horarios y escenas.

MEDIDAS EN mm



ENLACES/DESCARGAS

