

SC412

Master Giratorio RF DMX 512

- Controlador DMX.
- Control remoto RF
- Salida de 256 niveles, profundidad de 16bits.
- Garantía: 3 años - Ampliable



DMX

220 / 240 V

DATOS ELÉCTRICOS

Grado protección IP	IP20
Tensión	220 - 240 V

DATOS DIMENSIONALES

Largo exterior	86 mm
Ancho exterior	86 mm
Alto/Fondo	48 mm

CARACTERÍSTICAS

Regulación	DMX
------------	-----

www.axoled.com

AXOLED S.L. Polígono Industrial Les Masses
 C/ Almansa 3 · 46725 Ròtova · Valencia
 Contacto: +34 962 965 765 · info@axoled.com

Las especificaciones están sujetas a cambios sin previo aviso.

© Axoled, 2022. Todos los derechos reservados.



CUMPLIMIENTO NORMATIVAS

Marcado CE	Si
Conforme RoHS	Si
Reciclable	Si

DESCRIPCIÓN EXTENDIDA

Panel giratorio de un solo color, DMX512 que también se puede utilizar como control remoto RF de una zona.

La salida de señal DMX, cumple con el protocolo estándar DMX512, compatible con decodificador DMX de cualquier proveedor.

Cuando funciona como maestro DMX512, compatibilidad con control remoto RF 2.4G de zona única.

Cuando se usa como control remoto RF, puede controlar de forma remota múltiples controladores LED RF 2.4G. Gire la perilla para cambiar la intensidad.

256 niveles de 0-100% de atenuación suave sin flash.

Push/Rotate e indicador LED.

Con panel de vidrio blanco.

FUNCIONAMIENTO:

- Pulsar: enciende o apaga la luz.

Después de encender la luz:

- Girar: Gire la perilla para ajustar el brillo (2,5 vueltas, 50 niveles).
- Pulsación larga (1-6 s): ajuste de brillo continuo de 256 niveles.

MEDIDAS EN mm

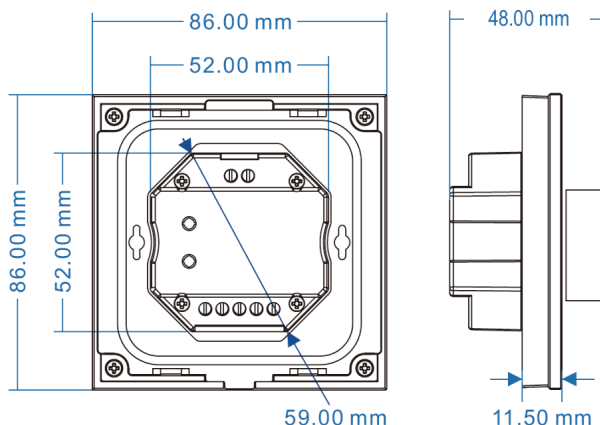


Diagrama de cableado para panel giratorio como maestro DMX

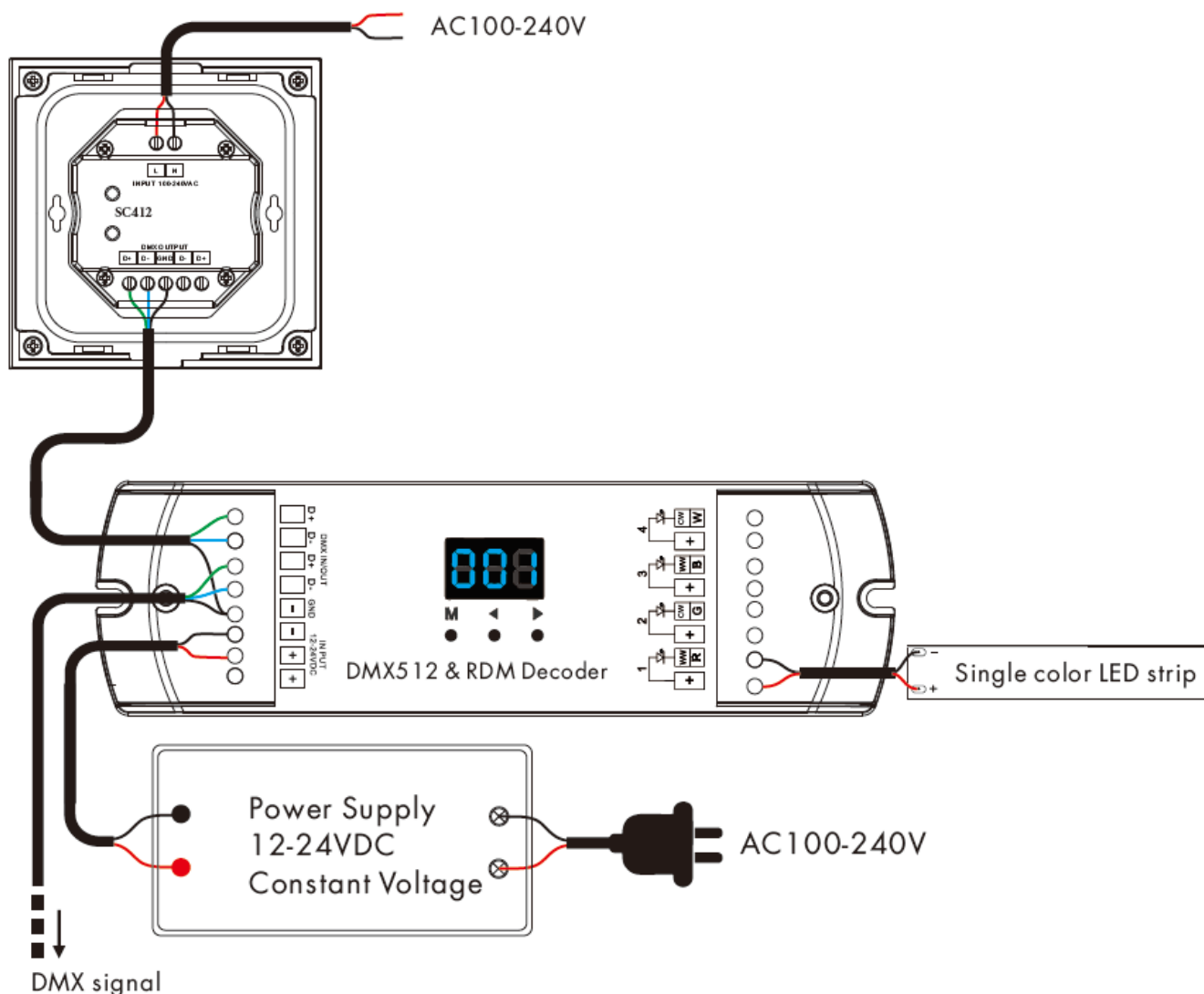
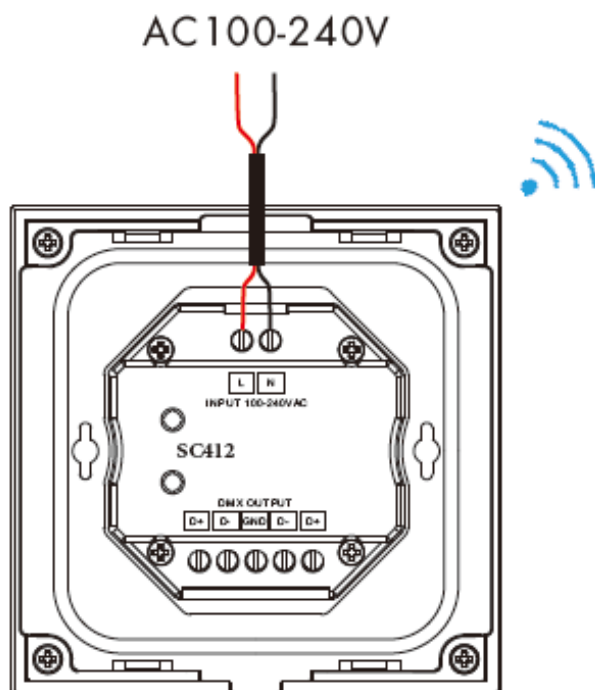


Diagrama de cableado para panel giratorio como control remoto RF



ENLACES/DESCARGAS



www.axoled.com





AXOLED S.L. Polígono Industrial Les Masses
C/ Almansa 3 · 46725 Ròtova · Valencia
Contacto: +34 962 965 765 · info@axoled.com

Las especificaciones están sujetas a cambios sin previo aviso.

© Axoled, 2022. Todos los derechos reservados.



ACCESORIOS

Imagen	Referencia	Descripción	Cantidad
	SC613 ↓	Controlador + Driver Panel por RF	1
	SC615 ↓	Controlador + Driver downlight por RF	1
	SC619 ↓	Regulador inalámbrico 2.4Ghz-WIFI Smart APP-Triac-Push dim 1.5A	1
	SC623 ↓	Regulador inalámbrico Zigbee Smart APP-Triac-Push 1.5A	1