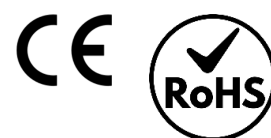


SC216



Mecanismo multifunción 6 escenas - Zigbee

- Actualización de software OTA.
- Hasta 6 escenas o 5 escenas + dim para un circuito.
- Garantía: 3 años - Ampliable



ZIGBEE

-20 / 55 °C

100 / 240 V

APLICACIONES



DEPORTIVA



INDUSTRIAL



COMERCIAL



RESIDENCIAL

DATOS ELÉCTRICOS

Grado protección IP	IP20
Tensión	100 - 240 V
Tipo de programador	Digital

www.axoled.com

AXOLED S.L. Polígono Industrial Les Masses
C/ Almansa 3 · 46725 Ròtova · Valencia
Contacto: +34 962 965 765 · info@axoled.com

Las especificaciones están sujetas a cambios sin previo aviso.

© Axoled, 2022. Todos los derechos reservados.



DATOS DIMENSIONALES

Formato	Rectangular
Largo exterior	86 mm
Ancho exterior	86 mm
Alto/Fondo	35 mm

CARACTERÍSTICAS

Regulación	ZIGBEE
Temperatura de funcionamiento	-20 ~ 55 °C

DATOS DETECCIÓN

Maestro/Esclavo	Esclavo
-----------------	---------

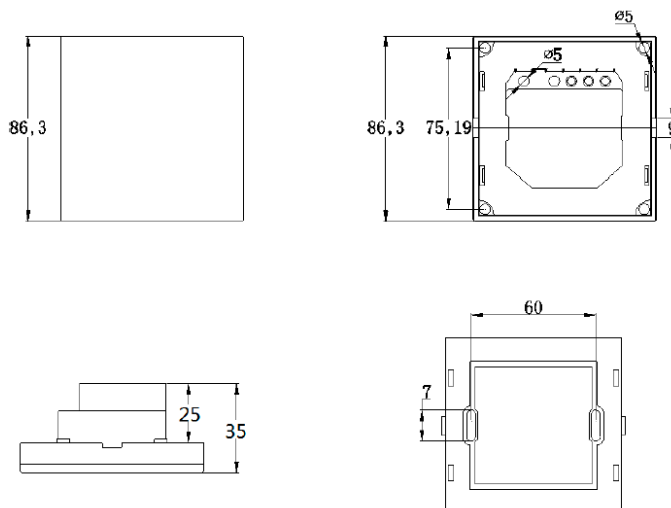
CUMPLIMIENTO NORMATIVAS

Marcado CE	Si
Conforme RoHS	Si
Reciclable	Si

DESCRIPCIÓN EXTENDIDA

El modelo de pulsador multifunción SC216 puede gestionar controladores o drivers Zigbee mediante APP. La pantalla TFT permite una visualización rápida de los distintos parámetros configurados así como un acceso directo a las distintas escenas programadas.

MEDIDAS EN mm



ENLACES/DESCARGAS

