

SCHEMA TECNICA

Pannelli / Acces. Paneles

Ref. AS60X60

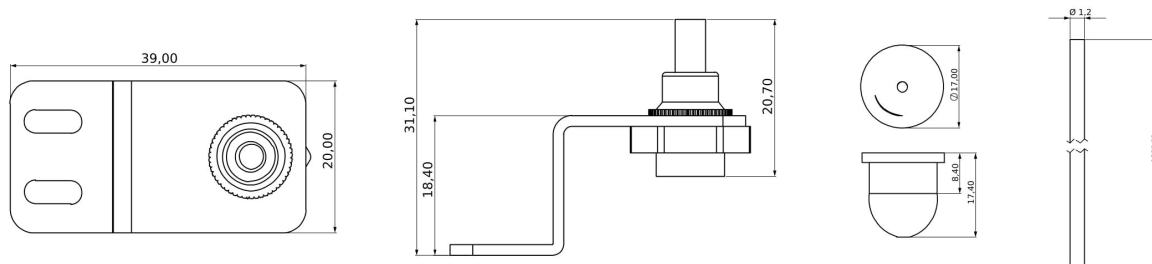
5 ANNI DI GARANTIA

PRO



Accessorio di sospensione pannello 60X60

LE MISURE



Dati fisici

Materiale:

Alluminio

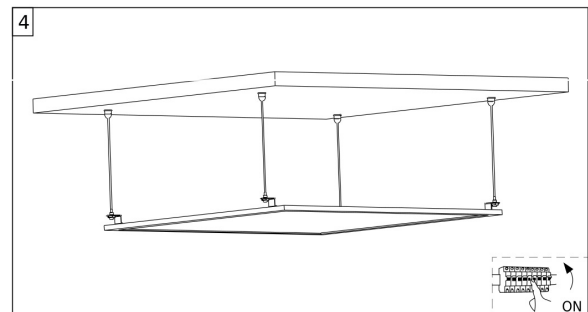
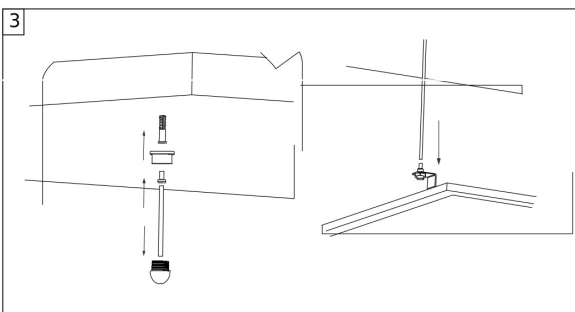
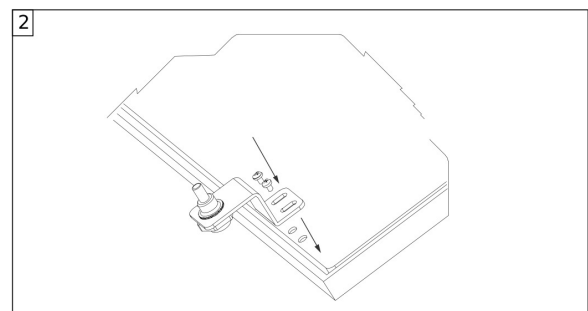
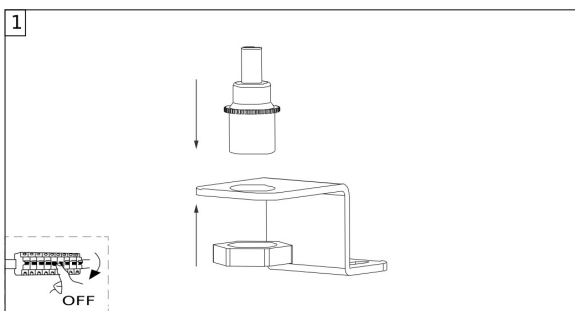
Dati dimensionali

Lunghezza esterna:	1500 mm
Alteza/Profondità:	20 mm








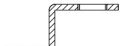

Larghezza esterna:	39 mm
Peso:	225 gr

Imballi (Unidad)

Confezione	Minimo	Massimo	Divisibile	Lunghezza (m)	Larghezza (m)	Profondità (m)	Volume (m ³)	Peso (Kg)
BOX	1	1	Non	0.145	0.105	0.025	0.000380625	0.165
OUTERBOX	100	100	Si	0.4	0.38	0.22	0.03344	17.215



Detalle materiales

	Tornillo expansión	Tornillo M4X25	Fijación A	Fijación B	Cable de acero	Regulador	Tuerca	Parte colgante	Tornillo ST2.85X8
									
Nº Piezas	4	4	4	4	4	4	4	4	8
Materiales	Plastico	Acero	Acero	Cobre	Acero	Acero + Cobre	Acero	Acero	Acero