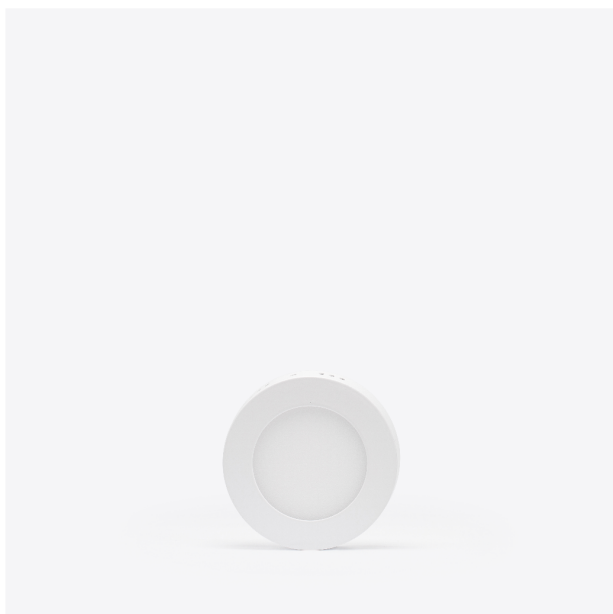


SCHEMA TECNICA

Downlight / NEVADA

Ref. ND10R-SBCBL



2 ANNO DI GARANTIA PRO FLICKER FREE 3000 K

9 W 0,08 A 107 lm/w 630 lm

IK08 CRI >80 35000 h Apertura: 120 °

-20 a 45 °C

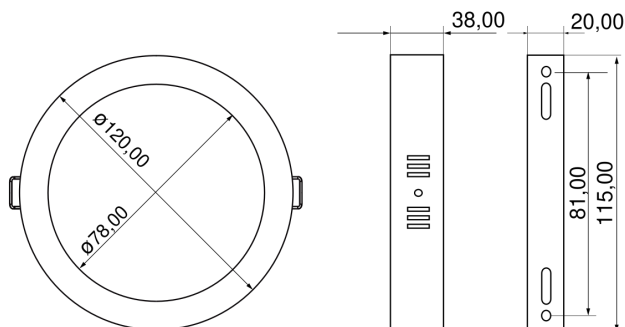


Download



Downlight ultrasot. LED 9W Rot. superficie Bianco Caldo Bianco

LE MISURE



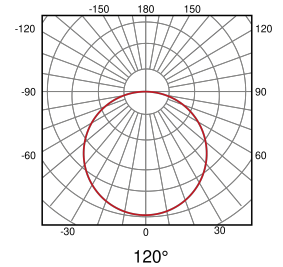
Dati elettrici

Tecnologia di illuminazione:	LED
Fattore di potenza:	>0,50
Frequenza:	50/60 Hz
Classe di isolamento:	Classe II

Potenza consumata:	9 W
Tensione:	180 - 264 V
Corrente de ingresso:	0,08 A

Dati fotometrici

Temperatura di colore:	3000K
Indice di resa cromatica:	>80
Lampeggiare:	Senza sfarfallio
Ordinamento MacAdam:	3
Lampada colori/applicazione:	Bianco caldo
Flusso luminoso reale:	630 lm
Flusso luminoso nominale:	963 lm
Efficienza luminosa:	70 lm/W
Efficienza luminosa nominale:	107 lm/W
Simmetria ottica:	Simmetrico
Angolo di apertura:	120 °
Numero di LED:	50
Tipo di LED:	SMD2835
Vita utile:	35000 h L70B10
Cicli di accensione:	25000



Dati fisici

Colore:	Bianco	Materiale:	Alluminio
Materiale diffusore:	PS	Materiale riflettore:	PET
Temperatura di funzionamento:	-20 ~ 45 °C	Grado di protezione IP:	IP20
Grado di protezione IK:	IK08		

Dati dimensionali

Tipo di installazione:	Superficie	Formato:	Circolare
Diametro:	120 mm	Alteza/Profondità:	38 mm
Peso:	240 gr		

Imballi (Unidad)

Confezione	Minimo	Massimo	Divisibile	Lunghezza (m)	Larghezza (m)	Profondità (m)	Volume (m ³)	Peso (Kg)
BOX	1	1	Non	0.136	0.125	0.045	0.000765	0.31
OUTERBOX	20	20	Si	0.48	0.16	0.28	0.021504	6.7

Conformita normativa

Marcatura CE:	Si	Marcatura EMC:	Si
Conforme alla normativa RoHS:	Si	Raccolta selettiva:	Si

Efficienza energetica

Tipo di prodotto:

Prodotto contenitore