

SCHEMA TECNICA

Pannelli / Acces. Paneles

Ref. AS120

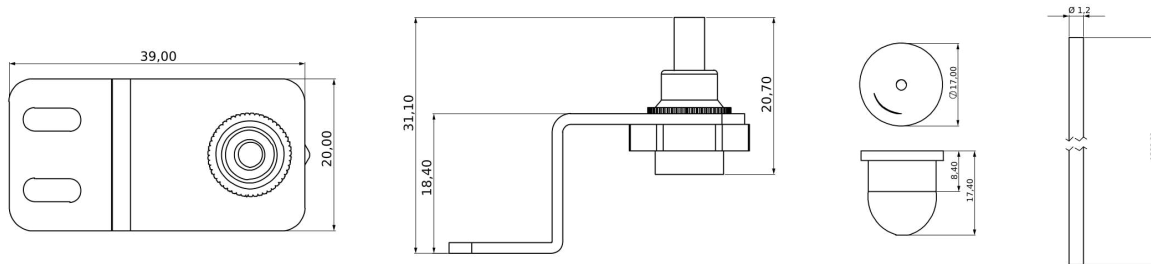
5 ANNO DI GARANTIA

PRO



Acc. di sospensione pannello 30x120, 60x120

LE MISURE



Dati fisici

Materiale:

Alluminio

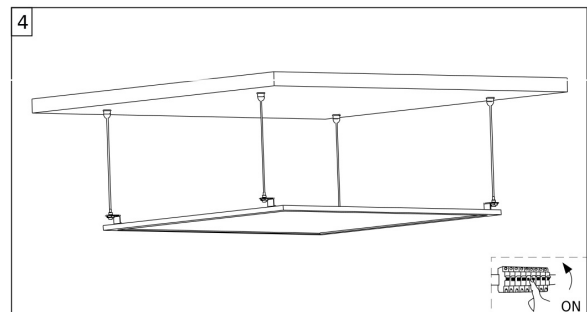
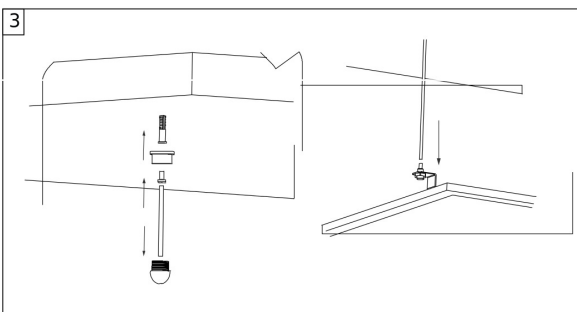
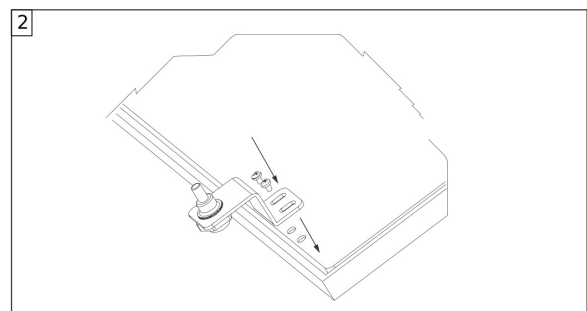
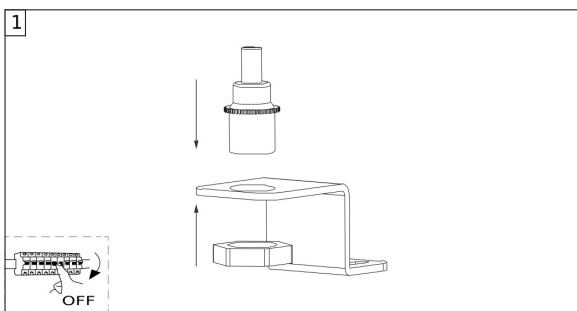
Dati dimensionali

| | |
|--------------------|---------|
| Lunghezza esterna: | 1500 mm |
| Alteza/Profondità: | 20 mm |



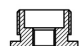
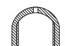



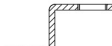

| | |
|--------------------|--------|
| Larghezza esterna: | 39 mm |
| Peso: | 225 gr |

Imballi (Unidad)

| Confezione | Minimo | Massimo | Divisibile | Lunghezza (m) | Larghezza (m) | Profondità (m) | Volume (m ³) | Peso (Kg) |
|------------|--------|---------|------------|---------------|---------------|----------------|--------------------------|-----------|
| BOX | 1 | 1 | Non | 0.145 | 0.105 | 0.025 | 0.000380625 | 0.245 |
| OUTERBOX | 100 | 100 | Si | 0.4 | 0.38 | 0.22 | 0.03344 | 25.215 |



Detalle materiales

| | Tornillo expansión | Tornillo M4X25 | Fijación A | Fijación B | Cable de acero | Regulador | Tuerca | Parte colgante | Tornillo ST2.85X8 |
|------------|---|---|---|---|---|---|---|---|---|
| |  |  |  |  |  |  |  |  |  |
| N° Piezas | 6 | 6 | 6 | 6 | 6 | 6 | 6 | 6 | 12 |
| Materiales | Plastico | Acero | Acero | Cobre | Acero | Acero + Cobre | Acero | Acero | Acero |