

SCHEMA TECNICA

Campane / TELLY

Ref. HBT10040120



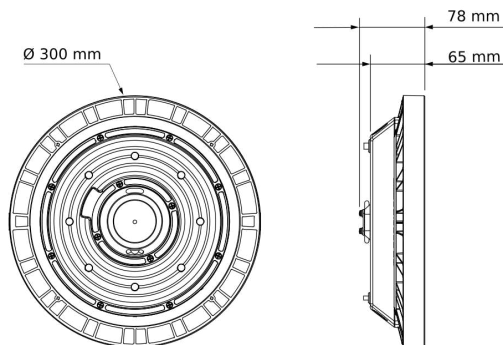
5 ANNO DI GARANTIA **PRO** **Flicker Free** **4000 K**
100 W **0,46 A** **180 lm/w** **16000 lm**
IP65 **IK10** **CRI >80** **50000 h** **Apertura: 120 °**
0-10V **CASAMBI**
UGR <22 **-40 a 50 °C**
CE **RoHS**

Download



Campana 100W 4000K 120° ON/OFF e reg. 0-10V

LE MISURE



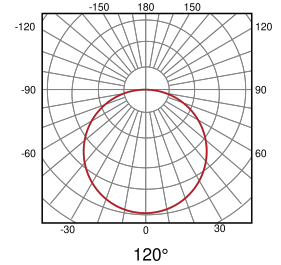
Dati elettrici

Tecnologia di illuminazione:	LED
Fattore di potenza:	>0,95
Frequenza:	50/60 Hz
Classe di isolamento:	Classe I

Potenza consumata:	100 W
Tensione:	100 - 277 V
Corrente de ingresso:	0,46 A

Dati fotometrici

Temperatura di colore:	4000K
Indice di resa cromatica:	>80
Lampeggiare:	Senza sfarfallio
Ordinamento MacAdam:	3
Lampada colori/applicazione:	Bianco neutro
Flusso luminoso reale:	16000 lm
Flusso luminoso nominale:	18000 lm
Efficienza luminosa:	160 lm/W
Efficienza luminosa nominale:	180 lm/W
Simmetria ottica:	Simmetrico
Angolo di apertura:	120 °
Grado di abbagliamento:	UGR <22
Numero di LED:	221
Tipo di LED:	SMD2835
Specifica Zhaga:	Si
Vita utile:	50000 h L80B10
Cicli di accensione:	30000



Dati fisici

Colore:	RAL9005
Materiale:	Lega di alluminio ADC12
Regolazione:	0-10V
Temperatura di funzionamento:	-40 ~ 50 °C
Grado di protezione IK:	IK10

Finitura:	Nero
Materiale diffusore:	Policarbonato
Regolazione aggiuntivo (con accessorio):	Casambi
Grado di protezione IP:	IP65

Dati dimensionali

Tipo di installazione:	Sospeso/Superficie
Alteza/Profondità:	78 mm

Lunghezza esterna:	300 mm
Peso:	2 Kg

Imballi (Unidad)

Confezione	Minimo	Massimo	Divisibile	Lunghezza (m)	Larghezza (m)	Profondità (m)	Volume (m ³)	Peso (Kg)
BOX	1	1	Non	0.325	0.3	0.1	0.00975	2.2
OUTERBOX	6	6	Si	0.325	0.3	0.1	0.00975	2.2

Conformita normativa

Marchatura CE:	Si
Conforme alla normativa RoHS:	Si

Marchatura EMC:	Si
Raccolta selettiva:	Si

