

SCHEMA TECNICA

Campane / TELLY

Ref. HBT15040120



5 ANNI DI GARANTIA

PRO



FLICKER FREE

4000 K

150 W

0,69 A

180 lm/w

24000 lm

IP65

IK10

CRI >80

50000 h

Apertura: 120 °



UGR <22

-40 a 50 °C



RoHS

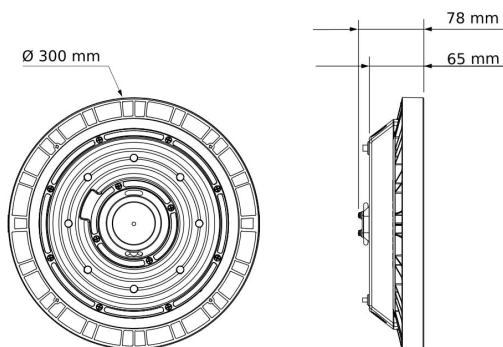


Download



Campana 150W 4000K 120° ON/OFF e reg. 0-10V

LE MISURE



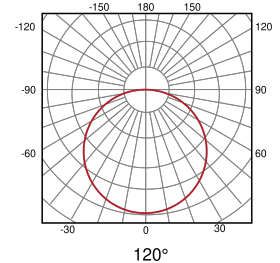
Dati elettrici

Tecnologia di illuminazione:	LED
Fattore di potenza:	>0,95
Frequenza:	50/60 Hz
Classe di isolamento:	Classe I

Potenza consumata:	150 W
Tensione:	100 - 277 V
Corrente de ingresso:	0,69 A

Dati fotometrici

Temperatura di colore:	4000K
Indice di resa cromatica:	>80
Lampeggiare:	Senza sfarfallio
Ordinamento MacAdam:	3
Lampada colori/applicazione:	Bianco neutro
Flusso luminoso reale:	24000 lm
Flusso luminoso nominale:	27000 lm
Efficienza luminosa:	160 lm/W
Efficienza luminosa nominale:	180 lm/W
Simmetria ottica:	Simmetrico
Angolo di apertura:	120 °
Grado di abbagliamento:	UGR <22
Numero di LED:	299
Tipo di LED:	SMD2835
Specifica Zhaga:	Si
Vita utile:	50000 h L80B10
Cicli di accensione:	30000



Dati fisici

Colore:	RAL9005
Materiale:	Lega di alluminio ADC12
Regolazione:	0-10V
Temperatura di funzionamento:	-40 ~ 50 °C
Grado di protezione IK:	IK10

Finitura:	Nero
Materiale diffusore:	Policarbonato
Regolazione aggiuntivo (con accessorio):	Casambi
Grado di protezione IP:	IP65

Dati dimensionali

Tipo di installazione:	Sospeso/Superficie
Alteza/Profondità:	78 mm

Lunghezza esterna:	300 mm
Peso:	2 Kg

Imballi (Unidad)

Confezione	Minimo	Massimo	Divisibile	Lunghezza (m)	Larghezza (m)	Profondità (m)	Volume (m ³)	Peso (Kg)
BOX	1	1	Non	0.325	0.3	0.1	0.00975	2.2
OUTERBOX	6	6	Si	0.67	0.31	0.32	0.066464	15.5

Conformita normativa

Marchatura CE:	Si
Conforme alla normativa RoHS:	Si

Marchatura EMC:	Si
Raccolta selettiva:	Si

