

# TOLEDO IP65



IP65

IK07

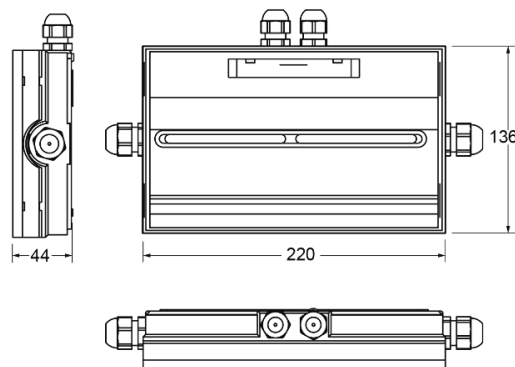


**GARANTÍA**  
**3**  
AÑOS

## — Instalación —

Pared	Superficie	✓
	Empotrada	✓
Techo	Superficie	✓
	Empotrada	✓

## — Dimensiones (mm) —



## — Especificaciones —



Cuerpo: Policarbonato

IP

IP65

IK

IK07

lm

Flujo emergencia: 50 ~ 650 lm  
Flujo permanente: 60 ~ 390 lm



Autonomía: 1 h, 2 h  
Batería: LiFePO<sub>4</sub>, Ni-Cd



Tiempo de carga: 12 h, 24 h



Alimentación: 230V 50Hz

LED

Temperatura de color: 4000 K



Temperatura de funcionamiento: 0/40 °C



AutoTest

## — Normativa —

EN-303-446-1 EN-60598-1 EN-60598-2-22  
EN-62034

## — Certificaciones —

— Gama —

	Emergencia	Permanente	Tipo *	Aut.	Batería	Referencia	PVP
AutoTest	50 lm		NP	1 h	3.6V-0.3Ah Ni-Cd	LTE3050X	45,77 € ○
	125 lm		NP	1 h	3.6V-0.8Ah Ni-Cd	LTE3150X	59,83 € ○
	225 lm		NP	1 h	3.6V-1.6Ah Ni-Cd	LTE3200X	66,33 € ●
	350 lm		NP	1 h	3.6V-1.6Ah Ni-Cd	LTE3300X	82,92 € ○
	500 lm		NP	1 h	4.8V-1.6Ah Ni-Cd	LTE3500X	99,50 € ○
	125 lm		NP	2 h	3.6V-0.8Ah Ni-Cd	LTE3150X2	86,23 € ○
	250 lm		NP	2 h	3.6V-1.6Ah Ni-Cd	LTE3300X2	90,08 € ○
	100 lm	60 lm	P/NP	1 h	3.2V-0.5Ah LiFePO <sub>4</sub>	LTE3100LXP	75,81 € ○
	200 lm	120 lm	P/NP	1 h	3.2V-1.0Ah LiFePO <sub>4</sub>	LTE3250LXP	91,60 € ○
	350 lm	210 lm	P/NP	1 h	3.2V-1.5Ah LiFePO <sub>4</sub>	LTE3400LXP	101,08 € ○
	650 lm	390 lm	P/NP	1 h	6.4V-1.5Ah LiFePO <sub>4</sub>	LTE3600LXP	111,82 € ○
	175 lm	90 lm	P/NP	2 h	3.2V-1.5Ah LiFePO <sub>4</sub>	LTE3150LXP2	88,44 € ○
	350 lm	210 lm	P/NP	2 h	3.2V-3.0Ah LiFePO <sub>4</sub>	LTE3300LXP2	104,24 € ○
	SmartZ® Cable	200 lm	120 lm	P/NP	1 h	3.2V-1.0Ah LiFePO <sub>4</sub>	LTE3250LDP+
350 lm		210 lm	P/NP	1 h	3.2V-1.5Ah LiFePO <sub>4</sub>	LTE3400LDP+	178,00 € ○
SmartZ® Wireless	100 lm		NP	1 h	3.2V-0.5Ah LiFePO <sub>4</sub>	LTE3100LW	136,00 € ○
	200 lm		NP	1 h	3.2V-1.0Ah LiFePO <sub>4</sub>	LTE3250LW	148,00 € ○
	650 lm		NP	1 h	6.4V-1.5Ah LiFePO <sub>4</sub>	LTE3600LW	167,50 € ○
	175 lm		NP	2 h	3.2V-1.5Ah LiFePO <sub>4</sub>	LTE3150LW2	150,76 € ○
	350 lm		P	2 h	3.2V-3.0Ah LiFePO <sub>4</sub>	LTE3300LW2	163,27 € ○



10

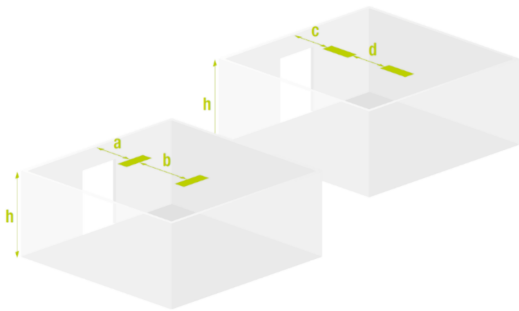
\*P: funcionamiento permanente.

\*NP: funciona solo en caso de ausencia de red.

\*P/NP: Posibilidad de funcionamiento permanente o no permanente mediante jumper.

## — Interdistancias —

Calculadas para la referencia LTE3200X (225 lm)

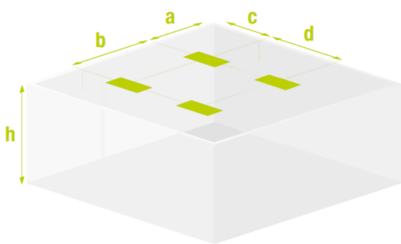


h	a	b	c	d
2 m	3,4 m	8,1 m	3,3 m	8,1 m
2.5 m	3,7 m	9,1 m	3,6 m	9,1 m
3 m	3,9 m	9,6 m	3,8 m	9,6 m
4 m	4,1 m	10,6 m	4,0 m	10,6 m
5 m	4,1 m	11,5 m	4,0 m	11,1 m

Interdistancia calculada sin reflexiones y un factor de mantenimiento de 0.9.  
Conforme a norma actualizada EN-1838:2024.

Iluminancia mínima de 1 lux en 1 m de ancho de vía de evacuación.

El cálculo de interdistancias se realiza considerando la altura del punto de emisión de luz, sin tener en cuenta las dimensiones de la luminaria.



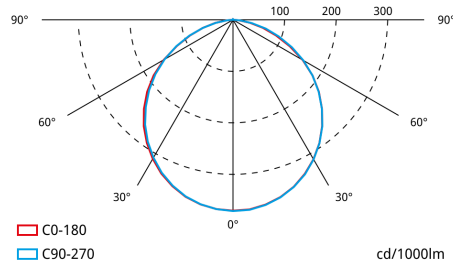
h	a	b	c	d
2 m	3,9 m	8,5 m	3,9 m	8,5 m
2.5 m	4,5 m	9,5 m	4,5 m	9,5 m
3 m	4,8 m	10,0 m	4,8 m	10,5 m
4 m	5,4 m	11,5 m	5,4 m	12,0 m
5 m	5,7 m	13,0 m	5,7 m	13,0 m

Interdistancia calculada sin reflexiones y un factor de mantenimiento de 0.9.  
Conforme a norma actualizada EN-1838:2024.

Iluminancia mínima de 0.5 lux (cálculo antipánico).

El cálculo de interdistancias se realiza considerando la altura del punto de emisión de luz, sin tener en cuenta las dimensiones de la luminaria.

## — Curvas fotométricas —



█ C0-180  
█ C90-270

cd/1000lm

## — Accesorios —



ABT0091  
ACC. BANDE. SUP. TOLEDO IP65  
BLANCO - SIN SERIG.

32  
42,72 €



ABT1791  
ACC. BANDE. SUP. TOLEDO IP65  
BLANCO - SERIG. FLECHA LATERAL

32  
42,72 €



ABT1891  
ACC. BANDE. SUP. TOLEDO IP65  
BLANCO - SERIG. FLECHA ARRIBA

32  
42,72 €



ABT1991  
ACC. BANDE. SUP. TOLEDO IP65  
BLANCO - SERIG. FLECHA ABAJO

32  
42,72 €



ABX1791  
ACC. BANDE. EMP. TOLEDO IP65  
BLANCO - SERIG. FLECHA LATERAL

16  
39,73 €

# TOLEDO IP65



ABX1891 ◯

ACC. BANDE. EMP. TOLEDO IP65  
HOMBRE + FLECHA ARRIBA

16

39,73 €



ABX1991 ◯

ACC. BANDE. EMP. TOLEDO IP65  
BLANCO - SERIG. FLECHA ABAJO

16

39,73 €

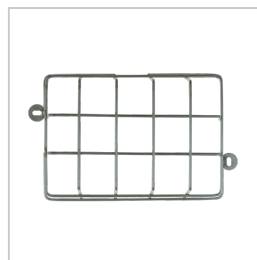


AET0081 ◯

ACC. EMP. TOLEDO  
CHAPA - PARED

24

35,69 €

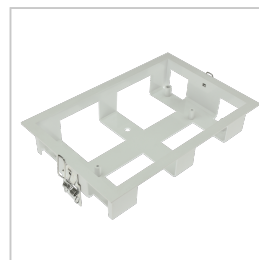


AGT000 ◯

ACC. REJILLA PROTEC. TOLEDO

1

31,51 €



AMT0091 ◯

ACC. EMP. TOLEDO IP65  
BLANCO - TECHO

20

7,16 €



CSZ003 ●

CENTRAL SMARTZ + SAI  
CSZ002+SAI002

6

1.500,00 €