

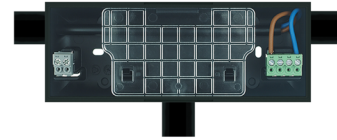
ALYA MAXI



IP42

IK04

EVO10



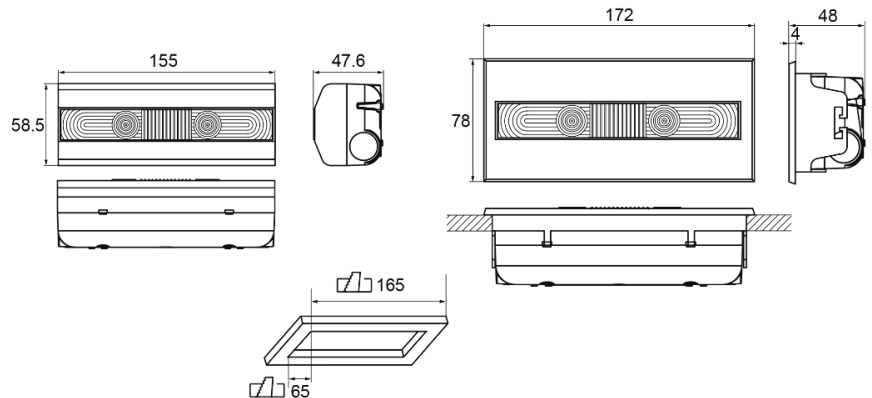
GARANTIE
5 JAAR

EVO10
GARANTIE
10 JAAR

— Installatie —

Muur	Oppervlak	✓
	Verzonken	✗
Plafond	Oppervlak	✓
	Verzonken	✓

— Afmetingen (mm) —



— Specificatie —

Lichaam: Polycarbonaat, Gerecycled Polycarbonaat

IP42

IK04

Noodverlichting uitgang: 100 ~ 600 lm
Permanente modus: 100 ~ 235 lm

Autonomie: 1 h, 3 h, 8 h
Batterij: LiFePO₄

Oplaadtijd: 12 h, 24 h

Levering: 230V 50Hz

LED-temperatuur: 4000 K

Gebruikstemperatuur: 0/40 °C

Zelftest

DALI2

— Technische naleving —

EN-303-446-1 EN-60598-1 EN-60598-2-22
EN-62034 EN-62386


— Certificaten —



— Bereik —

	Noodbedrijf	Netstroom	Type*	Duur	Batterij	Artikelnummer
Zelftest	390 lm		NP	1 h	3.2V-1.5Ah LiFePO ₄	LYA5400LX
	600 lm		NP	1 h	6.4V-1.5Ah LiFePO ₄	LYA5600LX
	170 lm		NP	3 h	3.2V-1.5Ah LiFePO ₄	LYA5200LX3
	390 lm	230 lm	P/NP	1 h	3.2V-1.5Ah LiFePO ₄	LYA5400LXP
	300 lm	150 lm	P/NP	3 h	3.2V-3.0Ah LiFePO ₄	LYA5300LXP3
	390 lm	235 lm	P/NP	1 h	3.2V-1.5Ah LiFePO ₄	LYA5400LAP
Draadloos SmartZ®	170 lm	100 lm	P/NP	3 h	3.2V-1.5Ah LiFePO ₄	LYA5200LAP3
	300 lm	180 lm	P/NP	3 h	3.2V-3.0Ah LiFePO ₄	LYA5300LAP3
	390 lm		NP	1 h	3.2V-1.5Ah LiFePO ₄	LYA5400LW
	170 lm		NP	3 h	3.2V-1.5Ah LiFePO ₄	LYA5200LW3
	300 lm		NP	3 h	3.2V-3.0Ah LiFePO ₄	LYA5300LW3
	100 lm		NP	8 h	3.2V-3.0Ah LiFePO ₄	LYA5100LW8



	Noodbedrijf	Netstroom	Type*	Duur	Batterij	Artikelnummer
	390 lm		NP	1 h	3.2V-1.5Ah LiFePO ₄	LYAX5400LA
	175 lm		NP	3 h	3.2V-3.0Ah LiFePO ₄	LYAX5170LA3
Draadloos SmartZ®	390 lm		NP	1 h	3.2V-1.5Ah LiFePO ₄	LYAX5400LW
	175 lm		P/NP	3 h	3.2V-3.0Ah LiFePO ₄	LYAX5170LW3



*NP: Niet permanent. De armatuur werkt alleen op noodstroom bij uitval van de normale netvoeding.

*P/NP: Permanent/Niet permanent. Met een derde aansluitklem die het mogelijk maakt om de Permanent-modus uit of in te schakelen in geval van aansluiting op de netvoeding.

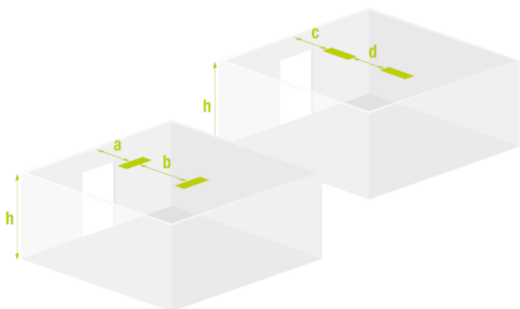
— Beschikbare kleuren —



Voor de zwarte versie voegt u "N" toe aan het einde van het onderdeelnummer.

Afstandstabel

Berekend ter referentie LYA5300LXP3 (300 lm)



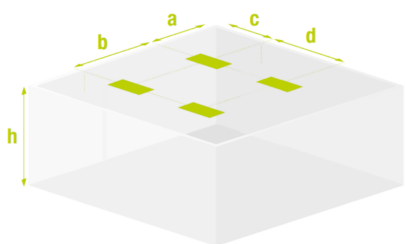
h	a	b	c	d
2 m	3,4 m	8,1 m	5,0 m	12,5 m
2.5 m	3,7 m	9,1 m	5,0 m	14,0 m
3 m	3,6 m	10,1 m	5,1 m	14,6 m
4 m	3,9 m	10,5 m	4,4 m	14,6 m
5 m	4,0 m	10,6 m	4,4 m	13,9 m

Afstandsgegevens berekend zonder reflecties en met een onderhoudsfactor van 0.9.

Conform aan de bijgewerkte norm EN-1838:2024.

Minimale verlichtingssterkte van 1 lux over een evacuatie pad van 1 m breed.

De berekening van de tussenafstanden wordt uitgevoerd rekening houdend met de hoogte van het lichtemissiepunt en zonder rekening te houden met de afmetingen van het armatuur.



h	a	b	c	d
2 m	6,0 m	9,5 m	3,9 m	8,5 m
2.5 m	6,9 m	10,5 m	4,5 m	9,5 m
3 m	6,9 m	10,5 m	4,8 m	11,0 m
4 m	7,2 m	12,0 m	5,1 m	12,5 m
5 m	7,2 m	13,5 m	5,4 m	14,0 m

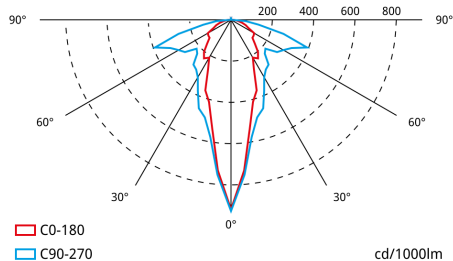
Afstandsgegevens berekend zonder reflecties en met een onderhoudsfactor van 0.9.

Conform aan de bijgewerkte norm EN-1838:2024.

Minimale verlichtingssterkte van 0.5 lux (berekening van antipaniek).

De berekening van de tussenafstanden wordt uitgevoerd rekening houdend met de hoogte van het lichtemissiepunt en zonder rekening te houden met de afmetingen van het armatuur.

Fotometrische richtlijn



Accessoires



AMY0011
ACC. VER. ALYA
WIT



ZWEBDALI2
CENTRAL DALI2